



季節性流感防治工作手冊

Practical Guidelines for Prevention and Control of Seasonal Influenza



衛生福利部疾病管制署

2023年12月 修訂

目錄

圖表目錄	2
附錄目錄	2
名詞解釋	3
序言	4
第一章疾病概述	6
第一節流感及流感併發重症簡介	6
第二節流感病毒	7
第三節流行病學特徵	11
第四節流感特性	13
第二章監視系統	16
第一節監視目的	16
第二節監視系統	16
第三節監視統計	35
第三章實驗室診斷	36
第四章臨床診斷與治療	40
第一節臨床症狀	40
第二節抗病毒藥劑	41
第五章流感疫苗	47
第六章防治策略與作為	53
第一節平時防治工作	53
第二節流行高峰期防治作為	57
第三節群聚事件之處理	61
參考文獻	69

圖表目錄

<u>附圖</u>	<u>頁碼</u>
<u>圖一、傳染病監視通報系統作業流程圖</u>	19
<u>圖二、疑似流感併發重症個案通報暨系統自動研判流程圖</u>	22
<u>圖三、(A)咽喉拭子檢體採集技術圖解(B)病毒拭子。</u>	24
<u>圖四、學校傳染病監視作業通報流程圖</u>	31
<u>圖五、人口密集機構傳染病監視作業登錄系統通報流程圖</u>	34

<u>附表</u>	<u>頁碼</u>
<u>表一、流感及一般感冒比較表</u>	6
<u>表二、流感病毒種類及特徵一覽表</u>	8
<u>表三、流感抗病毒藥物之比較表</u>	43

附錄目錄

	<u>頁碼</u>
<u>附錄一 法定及新興傳染病個案(含疑似病例)報告單</u>	72
<u>附錄二 疾病管制署病毒合約實驗室定點醫師(採檢點)監測檢體送驗單</u>	74
<u>附錄三 症狀通報報告單</u>	75
<u>附錄四 流感病毒檢驗操作程序</u>	76
<u>附錄五 上呼吸道感染及不明原因發燒等可能流感群聚事件疫調報告</u>	80
<u>附錄六 流感群聚事件之預防性公費藥劑使用申請流程</u>	83

名詞解釋

➤ 季節性流感(Seasonal Influenza or Seasonal Flu)

因感染人類流感病毒所引發之呼吸道疾病，多數國家每年均會發生週期性流行，目前季節性流感係指感染 H1N1、H3N2之 A 型流感病毒，及/或 B 型流感病毒所造成之流感。

➤ 流感流行期(Influenza Epidemic Period)

流感的好發季節，對北半球而言，好發於冬季，約在每年11月至隔年3月期間；對南半球而言，約在每年6月至9月期間。

➤ 流感併發重症(Influenza case with severe complications, Flu SC)

為我國第四類傳染病，通報條件係為患者出現類流感症狀後2週內，因併發症(如肺部併發症、神經系統併發症、侵襲性細菌感染、心肌炎或心包膜炎等)需加護病房治療或死亡者，其確定病例為流感病毒檢驗結果為陽性者。

➤ 肺炎及流感(Pneumonia and Influenza, P&I)

「肺炎及流感」因應2016年疾病分類代碼由 ICD-9-CM 轉換為 ICD-10-CM，代碼由480-487之疾病類別改以依 ICD-10-CM 分類為主，包括病毒性肺炎(J12-)、肺炎鏈球菌性肺炎(J13-)、其他細菌性肺炎(J14-、J15-、J16-、A22、A37、B25、B44-)、其他感染所致肺炎(J17-)、肺炎(J18-)及流感(J09-、J10-、J11-)。

➤ 群聚(Cluster)

出現類流感症狀之個案，或經實驗室檢驗為流感病毒陽性者，具有人、時、地關聯性，且判定為疑似聚集感染有擴散之虞。

➤ 流感季(Flu season)

常用於統計流感季累積病例數及說明流感疫苗接種量，其定義區間為每年10月1日至隔年9月30日。

序言

流感是一種急性呼吸道傳染病，具有爆發流行快速、散播範圍廣泛及併發症嚴重的特性，加上流感病毒極容易發生變異，所以常常會爆發疫情流行，甚至可能引發全球大流行，對於民眾的健康威脅甚鉅。因此，為有效的監視流感之流行趨勢變化，並及時採取適當防治措施，本署於2008年出版「季節性流感防治工作指引」，並於2012年設定以「季節性流感」為主軸將名稱修訂為「季節性流感防治工作手冊」，之後陸續配合行政院組織改造、傳染病名稱公告修正等進行修訂，作為醫療及防疫人員執行防治工作之參考依據。

本次修訂重點如下：

- 一、第一章疾病概述：依據 WHO 2023年1月統計資料及本署「病毒合約實驗室監視系統」統計資料，更新國內外流行疫情資訊。
- 二、第二章監視系統：整併原「流感併發重症傳染病防治工作手冊」內容、更新個案病例分類及死因相關性研判機制及流程圖、新增實驗室傳染病自動通報系統(LARS)介紹、更新人口密集機構傳染病監視作業登錄系統內容及通報流程圖。
- 三、第四章臨床診斷與治療：流感抗病毒藥物品項增列速剋流懸液用粉劑。
- 四、第五章流感疫苗：新增國內疫苗廠商引進四價含佐劑流感疫苗供65歲以上長者自費接種，並依據112年度流感疫苗接種計畫更新雞蛋過敏者接種須知。
- 五、第六章防治策略與作為：整併「流感併發重症傳染病防治工作手冊」及「集會活動之流感群聚防治指引」內容，並依各相關單位建議調整權責分工項目、新增機構群聚事件[安養、長期照顧(服務)等機構]-指標個案(index case)及接觸者，得依 Xofluza 仿單適應症年齡進行1次預防性投藥。

本手冊涵蓋流感相關之學理知識與防治之實務運作介紹，並將防治作為依平時、流行高峰期及群聚事件等狀況加以研訂，方便醫療及防疫人員依疫情狀況採取合適因應作為。未來，本署亦將持續檢討修正，讓流感防治作為及政策能與時俱進，同時也期望各單位持續配合共同推動各項防治作為，以降低流感疫情對國人健康的衝擊，保障民眾的健康。

第一章 疾病概述

(Description of Disease)

第一節 流感及流感併發重症簡介

流感(Influenza)是一種急性病毒性呼吸道疾病，致病原為流感病毒(Influenza virus)，其潛伏期約1-4天^(1,2)，主要經由飛沫或接觸病人的分泌物而感染，此疾病可發生在所有年齡層；感染後所引起症狀之嚴重度與個體免疫力、潛在疾病及年齡等因素有關，其臨床症狀主要包括發燒、咳嗽、頭痛、肌肉痠痛、疲倦、流鼻水、喉嚨痛等⁽¹⁻³⁾；另外，約有10%感染者有噁心、嘔吐及腹瀉等腸胃道症狀伴隨呼吸道症狀而來。對大部份健康成年人而言，通常約可在1週內康復，而有些人咳嗽及全身不適之症狀可持續超過2週^(2,3)。雖然在臨床診斷上，流感不容易與其他急性呼吸道疾病區分，例如一般感冒(common cold)、喉炎、支氣管炎、病毒性肺炎與自2019年底爆發大流行之嚴重特殊傳染性肺炎(COVID-19)等；但一般而言，流感的症狀較一般感冒來得嚴重，病程持續時間也較長，且其他流行病學特徵仍有差異，有關流感及一般感冒之比較詳如表一。

表一、流感及一般感冒比較表

項目	流感 (Influenza)	一般感冒 (Common cold)
病原體	流感病毒	大約有200多種病毒可引起，常見的有鼻病毒、呼吸道融合病毒、腺病毒等
影響範圍	全身性	呼吸道局部症狀為主
發病速度	突發性	突發/漸進性
主要臨床症狀	發燒、咳嗽、肌肉痠痛、倦怠、流鼻水、喉嚨痛	喉嚨痛、打噴嚏、鼻塞、流鼻水
發燒	高燒3-4天	少發燒，僅體溫些微升高
病程	1-2週	約2-5天
治療	支持性療法，亦可依照醫師處方給予抗病毒藥物治療	以支持性療法為主

併發症	可能併發肺炎、心肌炎、腦炎、神經症狀(雷氏症候群)等	少見(中耳炎或肺炎)
傳染途徑	飛沫傳染；接觸傳染	飛沫傳染；接觸傳染
傳染性	高傳染性	傳染性不一
預防方法	接種流感疫苗、勤洗手、注意呼吸道衛生及咳嗽禮節	勤洗手、注意呼吸道衛生及咳嗽禮節

流感除了爆發流行快速、散播範圍廣泛等特色之外，還會產生嚴重併發症及死亡；尤其是65歲以上長者、幼童、孕婦、免疫功能不全者，以及患有心血管疾病、慢性肺病、腎臟病、糖尿病及肥胖者，可引起細菌性肺炎、病毒性肺炎、腦炎或腦病變、心肌炎或心包膜炎及在使用 aspirin 之兒童病人引起雷氏症候群(Reye syndrome)等併發症⁽¹⁻⁴⁾。目前我國將「流感併發重症」列為第四類傳染病，主要目的為監測重症個案之發生趨勢與其感染之流感病毒型別，以掌握流感疾病嚴重度及流行病毒株與疫苗株吻合情形，亦可早期發現病毒變異，如遇符合通報條件之個案者，應儘速通報，並及早診斷及治療，相關通報定義請參閱第二章監視系統。

第二節 流感病毒

感染人類之流感病毒最早於1933年由英國人威爾遜·史密斯(Wilson Smith)自流感病人中分離發現⁽¹⁻³⁾，是一種會藉由飛沫或接觸傳播，並造成人類感染後產生急性呼吸道症狀的病毒，而當時所分離出的流感病毒係為A型流感病毒(H1N1)。流感病毒依核蛋白抗原性的不同，可分為A、B、C、D四型，其中只有A型與B型可以引起大規模的季節性流行，且A型流感病毒除了感染人類外也可感染動物，還可能出現跨物種間的傳播，而B型則至今只曾出現在人類。流感病毒在世界各地常引起週期性且規模大小不一的流行，自1977年開始，A型(H1N1與H3N2)及B型流感病毒不斷循環出現在人類的季節性流感流行之中。

一、病毒結構與種類

在病毒分類學上，流感病毒屬於正黏液病毒科(Orthomyxoviridae)，可分為A、B、C、D四型，具分節(Segmented)單股負鏈RNA基因體；

其病毒體具多變性，有時呈球型，有時是管狀，直徑約80-120nm，具外套膜(envelope)及表面醣蛋白(glycoprotein)，而內部有基質蛋白(M1)和膜蛋白(M2)。A型與B型流感病毒的基因包有核殼，是由8條不同的螺旋狀片段所構成，每一條片段包含RNA及包圍著RNA的核蛋白(Nucleoprotein, NP)和轉錄酶(Transcriptase，由三種病毒次單位聚合酶蛋白組成：PB1、PB2、PA)，含有2種表面醣蛋白-紅血球凝集素(Hemagglutinin, HA，又稱H抗原)和神經胺酸酶(Neuraminidase, NA，又稱N抗原)⁽¹⁻⁷⁾；而C型及D型流感病毒只有7個基因片段⁽¹⁻⁷⁾，且僅有1種表面醣蛋白 Hemagglutinin-esterase-fusion protein(HEF)，同時具有紅血球凝集素及神經胺酸酶之功能⁽⁶⁾。

A型流感病毒可依HA及NA的不同分為許多亞型；其中H抗原亞型共有18種，為H1-H18，N抗原亞型共11種，為N1-N11⁽¹⁻⁷⁾。不同的HA及NA蛋白可互相組合，如H1N1病毒表示該A型流感病毒含有HA-1蛋白及NA-1蛋白，同理H3N2病毒表示該A型病毒含有HA-3蛋白及NA-2蛋白；另外，B型、C型及D型流感病毒則不區分亞型，但B型流感病毒可依抗原性不同再分為B/Yamagata及B/Victoria兩個種系(lineage)，兩個種系可能共同或交互流行^(1-4,7)。

這四型流感病毒中，A型及B型流感病毒會使人類產生較明顯的症狀，且與人類的流感流行息息相關，容易引起大規模的流行，甚至會造成死亡病例；其中目前所有已知的A型流感病毒型別中，H1N1、H2N2、H3N2三型曾在人類造成大流行，其他某些亞型則可自特定的動物體內分離出來；目前發現B型流感病毒僅感染人類，C型則可感染人類或豬，且所引起的症狀最為輕微，也最為少見，而D型目前已知主要感染豬及牛隻並引起輕微呼吸道症狀，對人類是否有致病性仍未知^(1,3,5-7)。有關流感病毒種類及比較，詳如表二。

表二、流感病毒種類及特徵一覽表

A 型 流感病毒	B 型 流感病毒	C 型 流感病毒	D 型 流感病毒
-------------	-------------	-------------	-------------

基因結構	8條單股負鏈 RNA	8條單股負鏈 RNA	7條單股負鏈 RNA	7條單股負鏈 RNA
病毒體結構	11個蛋白質	11個蛋白質	9個蛋白質	9個蛋白質
抗原變異種類	抗原微變 (Antigenic drift) 抗原移型 (Antigenic shift)	抗原微變 (Antigenic drift)	抗原微變 (Antigenic drift)	抗原微變 (Antigenic drift)
抗原變異性	變異性大	抗原性較穩定	抗原性非常穩定	抗原性穩定
自然界宿主	人、豬、馬等哺乳動物、禽鳥類	人	人、豬	豬及牛
引起疾病嚴重度	高危險族群感染後容易引發嚴重併發症，且所引起之症狀最為嚴重	引起症狀較 A 型輕微，於高危險族群感染後容易引發嚴重併發症	症狀較輕微，甚至無症狀	無人類感染病例
發生流行情度	可引起季節性流行。如發生抗原的移型而出現新的病毒亞型，將可能引起全球大流行	可引起季節性流行。可能因發生抗原微變而引起地區性的流行	無季節性	無季節性

此外，因不同抗原型別之 A 型流感病毒可自然感染豬、馬、貂、海豹、家禽及水鳥等，故可能發生不同物種間的傳播及重組 (Reassortment)，尤其常見於豬、人及禽鳥類；歷史上，發生於1957年及1968年的全球流感大流行，其致病流感病毒(主要流行病毒株分別為 A(H2N2)及 A(H3N2))均含有類似禽類流感病毒的基因片段，而2009年全球爆發之 H1N1 新型流感大流行則是由豬、禽及人類流感病毒基因片段重組而成的新病毒所引起。

二、病毒學特徵

- (一) 套膜病毒體：A 型及 B 型流感病毒有8條負鏈 RNA 片段，而 C 型及 D 型流感病毒只有7條。
- (二) 血球凝集素：是一種醣蛋白，是病毒附著蛋白和融合蛋白，可激發產生中和及保護性抗體反應。

(三)神經胺酸酶：是一種酵素，可幫助新複製的流感病毒自被感染的細胞中釋放出來。

(四)流感病毒在宿主細胞的細胞核內複製與轉錄，但在細胞膜上組合和出芽。

(五)由於分節基因體發生突變，因此促進基因的多樣性，而重組則是由兩種以上不同的病毒株引起。

三、命名學

流感病毒株的命名是依型別(A、B、C、D)而定，1980年世界衛生組織(WHO)將人類與動物流感病毒依據其 H 抗原及 N 抗原來決定流感病毒株的亞型，並規定了流感病毒新的命名法^(1,8)，A 型流感病毒的命名方式為：型別/宿主/分離地區/病毒株序號/分離年份(HnNn)，其中對於人類流感病毒，則省略宿主信息，而分離年份以西元年呈現。以 A/swine/Iowa/15/30(H1N1)為例，表示其為於1930年在 Iowa 自豬隻分離出的第15株 A/H1N1 流感病毒；其他如 A/Beijing/262/95(H1N1)，表示其為1995年在北京(Beijing)自人類分離出的第262株 A/H1N1 流感病毒。

B 型流感病毒的命名也是依型別/分離地區/病毒株序號/分離年份之方式呈現，例如：B/Beijing/243/97；對於 C 型及 D 型流感病毒則無亞型命名方式⁽¹⁻⁸⁾。

四、病毒的複製與變異

由於流感病毒抗原變異性高，是造成每年週期性流行或全球大流行的主要原因。A 型流感病毒基因的多樣性源自分節基因的結構，以及病毒可在人和其他動物(包括鳥類和豬)感染及複製。新型人類或動物流感病毒的產生是由於分節的基因，經基因突變或基因重組所造成，有些雜種病毒株是因一個細胞感染不同病毒株，並容許分節基因在新病毒體內隨機混合所造成^(1,3,4)。

流感病毒和其他 RNA 病毒一樣，由 RNA 聚合酶進行病毒基因之複製，而在複製過程中，可能因為缺乏校正之特性而產生一些"錯誤"，即所謂的"突變"。當流感病毒的基因由於演化壓力持續地進行單點突變而

引起抗原性些微的改變稱為"抗原微變(Antigenic drift)"，又稱"抗原連續變異"，可造成地區性或季節性的 A 型或 B 型流感流行；當來自不同物種之流感病毒同時感染一個宿主細胞時，可能互換基因片段而使病毒基因產生新的排列組合，即基因體重組而造成抗原性的大變化，稱為"抗原移型(Antigenic shift)"，又稱"抗原不連續變異"，此種變異常造成大流行。抗原移型並不常發生，從歷史流行趨勢研判，平均每20-30年發生一次^(1,3,4)，且僅發生在 A 型流感。

五、致病機轉

流感病毒經飛沫或接觸傳染而進入人體之上呼吸道後，在上呼吸道上皮細胞內開始進行複製，持續複製大約48-60小時後，破壞上皮細胞並大量擴散，進而產生全身不適之症狀，約5-10天後才慢慢由呼吸道的分泌物中消失^(1,3,8)。

病毒最先以上呼吸道黏液分泌細胞、纖維細胞及其他上皮細胞為目標並將它殺死，而使主要的免疫防禦系統喪失功能。神經胺酸酶藉由切斷黏液上的唾液酸而加速感染。如果病毒擴散到下呼吸道，會使氣管或肺泡上皮細胞嚴重的剝落(Shedding)變成僅有單細胞厚度的薄層或剩下基底膜，造成呼吸道的自然防禦受損，使細菌更容易附著到上皮細胞，肺炎可能是因病毒本身的致病性或繼發性細菌感染造成。流感病毒亦可能造成不顯性或是些微的病毒血症(Viremia)，其主要感染部位為肺臟，其他可能受感染的組織包括肌肉、心臟、中樞神經系統等⁽¹⁻⁴⁾。

第三節 流行病學特徵

一、傳染途徑(Mode of transmission)：

主要是透過呼吸道的飛沫傳染，尤其在密閉空間中，容易經由感染者咳嗽或打噴嚏產生之飛沫而傳染給其他人；另外，由於流感病毒可短暫存活於物體表面，故亦可經由接觸傳染，例如：手接觸到被口沫或鼻涕等黏液污染之物品表面，再碰觸自己的嘴巴、鼻子或眼睛而造成病毒傳染。

二、潛伏期(Incubation period)

通常約1-4天，平均為2天。出現併發症的時間約在發病後的1-2週內。

三、好發流行季節(Seasonality)

流感為具有明顯季節性特徵之流行疾病，疫情的發生通常具有週期性，而臺灣位處於熱帶及亞熱帶地區，雖然一年四季均有病例發生，但仍以秋、冬季較容易發生流行，流行高峰期多自12月至隔年3月。

四、可傳染期(Period of communicability)

一般而言約在症狀出現後3-4天內傳染力最強^(1,2)。另研究發現，成年感染者在發病前24-48小時便開始排放病毒，但量較低，病毒排放高峰是發病後24-72小時，直至發病後第5天^(4,8)；但免疫不全者，排放病毒的期間可能達數週或數月^(1,2,5)；兒童亦較早開始排放病毒，且量較多，時間較久，最長可達21天。

五、感受性及免疫力(Susceptibility and immunity)

對於首次接觸的流感病毒，大人及小孩均具有相同的感受力，感染後可針對此次感染的病毒抗原產生免疫力，但是免疫力維持的期間及效力，則視病毒抗原微變的狀況及感染的次數而定⁽²⁾。

雖然流感疫苗可提供針對疫苗株的血清免疫反應，或是個體先前已感染之相關病毒型別的追加免疫作用，但免疫力會因暴露史或年齡等因素而有所差異⁽²⁾。

六、國際流行疫情

近年主要流行之季節性流感病毒型別以 A(H3N2)、A(H1N1)，以及 B 型流感為主，每季於各地區流行狀況均不同，其流行情形依程度可能包括全球大流行(Pandemics)、季節性流行(Seasonal epidemics)，或散發病例(Sporadic cases)。

WHO 2023年1月統計資料顯示，季節性流感每年於全球導致3-5百萬人罹患嚴重併發症，29-65萬人死亡⁽¹⁰⁾，造成人類生命財產重大損失。以美國流行疫情為例，該國疾病管制中心(Centers for Disease Control

and Prevention, CDC)統計資料顯示，每年流感活動多自10月開始，持續至隔年5月，高峰期則在12月至隔年2月⁽¹¹⁾；依其2010年至2020年流感疾病負擔估計資料，每年約有14-71萬人住院，1.2-5.2萬人死亡⁽¹²⁾，另依該國實驗室確診病例統計，2022-23流感季累計住院率為62.4例/10萬人口，分年齡族群則以65歲以上長者187.3例/10萬人口及0-4歲兒童81.2例/10萬人口最高⁽¹³⁾。

其他流感國際疫情資訊可至本署全球資訊網(<https://www.cdc.gov.tw>)/傳染病與防疫專題/傳染病介紹/第四類法定傳染病/流感併發重症/最新消息及疫情訊息/國際重要疫情項下查詢。

七、我國流感流行情形

臺灣地處北半球，屬熱帶及亞熱帶地區，全年都可分離出流感病毒，並出現散發或群聚之病例，較大規模的流行則發生於秋、冬兩季。依本署監測資料顯示，每年流感病例約自11月開始逐漸增加，於12月至隔年3月份達到流行高峰，每年約有14%的人因肺炎或流感而就醫⁽¹⁴⁾，其侵襲率大約與國外資料相當。

有關社區流感病毒監視情形，依據本署「病毒合約實驗室監視系統」統計資料顯示，近年國內流行型別主要以 A(H1N1)及 A(H3N2)交替流行，有關國內流感相關資料、疫情，以及社區流感病毒、流感併發重症確定病例等最新統計資料均置於本署全球資訊網(<https://www.cdc.gov.tw>)，請至該網站分類項下之傳染病與防疫專題/傳染病介紹/第四類法定傳染病/流感併發重症項下與「傳染病統計資料查詢系統(<https://nidss.cdc.gov.tw/>)」查詢。

第四節 流感特性

一、侵襲對象為各年齡層

由於流感病毒是經由飛沫及接觸傳染，並可於人潮擁擠處快速散播，且各年齡層均有可能被感染，病例掌控有其困難度。

二、具高危險及高傳播族群

高危險族群係因自身免疫力關係，比非高危險族群有較多機會感染流感及出現嚴重併發症，包括有65歲以上長者、嬰幼兒、孕婦、免疫功能不全者，以及罹患氣喘、糖尿病、心血管、肺臟、肝臟、腎臟等疾病或 BMI \geq 30者等。

高傳播族群係指因工作因素可能傳染給高危險族群或是處於容易造成傳播之場所者，包括醫療院所之醫護工作人員、老人福利機構及住宿式長照機構之工作人員，以及學校之學生等。

三、易感受族群二次侵襲率高

流感流行期間，一般接觸者的二次侵襲率(Secondary attack rate)大約在10-20%，在人口稠密如學校及安養機構等處，或嬰幼兒、住院病人等族群，二次侵襲率可達到40-50%以上；我國往年於流感流行期，均曾發生學校或安養機構之流感群聚事件，並可能出現嚴重併發症之個案。

四、流感病毒抗原變異性高

流感病毒的抗原，可藉由抗原微變和抗原移型兩種方式改變其抗原性，前者會造成病毒本身抗原性的小改變，進而引起地區性的流行，後者會造成病毒本身抗原性的大改變，一旦發生，就容易引起大流行。

五、旅遊及社交頻繁，增加病毒散播機會

流感是一種急性呼吸道傳染病，流感病毒可隨著飛沫散播而傳染給其他人；而隨著旅遊、經貿及社交等活動頻繁，更加速疾病傳播。以我國農曆春節為例，每年1-2月因逢流感流行高峰期間，返鄉人潮「南往北來」，疫情恐將隨著感染者之活動而擴散至全臺；且人們藉由大眾運輸交通工具旅遊或返鄉，感染者可能與其他人共同搭乘同一航班或車次，而將病毒傳播給他人。因此，生活型態及交通運輸的因素，將成為公共衛生流感防治挑戰之一。

六、對社會經濟及醫療資源造成衝擊

依據本署傳染病監視統計資料顯示，我國流感併發重症之發生率及死亡率以65歲以上長者為最高。由於我國65歲以上人口佔總人口數

比例，自1996年至2021年間由7.7%上升至16.2%，預期流感對我國造成之醫療及社會經濟衝擊將逐年增加。此外，依臺灣流感疾病負擔研究顯示，因肺炎及流感至門診及住院產生之每人平均間接成本以65歲以上患者的每年2,123元為最高，總計2008年至2011年因肺炎及流感造成整體社會生產力損失估計達309億元⁽¹⁵⁾。

第二章 監視系統 (Surveillance System)

第一節 監視目的

由於流感病毒變化非常迅速，因此對於流感的監視除了需掌握病例數的分佈外，還需高效率之實驗室檢驗來判定，以辨認病毒之型別、變異性、傳播力及致病力。另外，完整的流感病毒監視，除了有助於掌握疾病傳播來源途徑外，亦將有利於疾病的診斷及確認抗病毒用藥之適當性，以提昇醫療品質，並能對流感的流行及傳播加以控制，減低醫療上之社會成本。故流感監視之目的在於：

- 一、偵測流感發生之人、時、地變化情形，即時掌握流行趨勢，並妥適處理及採取必要防疫措施。
- 二、提供流感疫情警示。
- 三、建立臺灣本土流行病學基本資料。
- 四、偵測流感病毒株的發生及變異情形。
- 五、流感病毒流行趨勢分析及預測。
- 六、提供流感疫苗政策及防治計畫參考。

第二節 監視系統

為達到前述監視目的，本署已建立監視通報網絡，包括「傳染病通報系統」、「實驗室監測系統」、「實驗室傳染病自動通報系統(LARS)」、「即時疫情監視及預警系統(RODS)與健保 IC 卡資料庫」、「肺炎及流感(Pneumonia & Influenza, P&I)死亡監測」等流感常規疫情監視，以及「學校傳染病監視通報資訊系統」、「人口密集機構傳染病監視作業登錄系統」等機構對象監視，各監視系統介紹及通報事宜分別說明如下：

一、法定傳染病通報

為有效監視流感之發生並及時掌握新發個案之病情發展，我國自1999年將「流行性感冒」列為第三類法定傳染病，並於2000年開始進行「流感併發重症」之通報及監視。之後，為符合實務運作及國際作

為，於2004年將流行性感感冒自第三類法定傳染病項下移除，並於2007年將「流感併發重症」調整為第四類法定傳染病，更於2011年9月修正「流感併發重症」名稱為「流感併發症」。2014年8月修正「流感併發症」名稱為「流感併發重症」，通報對象由因併發症而「住院」限縮為「需加護病房治療」者。因此，依據「傳染病防治法」第3條及第39條，「流感併發重症」屬第四類傳染病，如發現疑似個案，應於1週內完成通報，有關通報及研判作業詳述如下：

(一) 通報定義

符合以下臨床條件者，即應向衛生單位通報：

臨床條件

出現類流感症狀*後**2週內**因併發症(如肺部併發症、神經系統併發症、侵襲性細菌感染、心肌炎或心包膜炎等)而需加護病房治療或死亡者。

*類流感症狀：需同時符合下列三項條件者：

- 1.突然發病、有發燒(耳溫 $\geq 38^{\circ}\text{C}$)及呼吸道症狀；
- 2.具有肌肉痠痛或頭痛或極度倦怠感；
- 3.需排除單純性流鼻水、扁桃腺炎及支氣管炎。

(二) 通報方式

1. 如醫師、法醫師或醫師以外醫事人員發現符合「流感併發重症」通報定義之病例時，應於1週內進行通報。通報方式以網路為主，依本署規定於「傳染病通報系統」之「法定傳染病」項下進行資料登錄通報。必要時，得以電話、電子郵件方式先行通報及確認，網路或書面後補，通報方式如下：

- (1) 已建置「運用醫院電子病歷進行傳染病通報」功能之醫院，可採用自動上傳通報方式，於確認醫院資訊系統通報資料完整性後由醫院資訊系統自動上傳通報資料。
- (2) 以憑證登入「傳染病通報系統」(<https://nidrs.cdc.gov.tw/>)通報，或利用健保網域免帳號通報方式，以醫事人員卡於健保資訊網

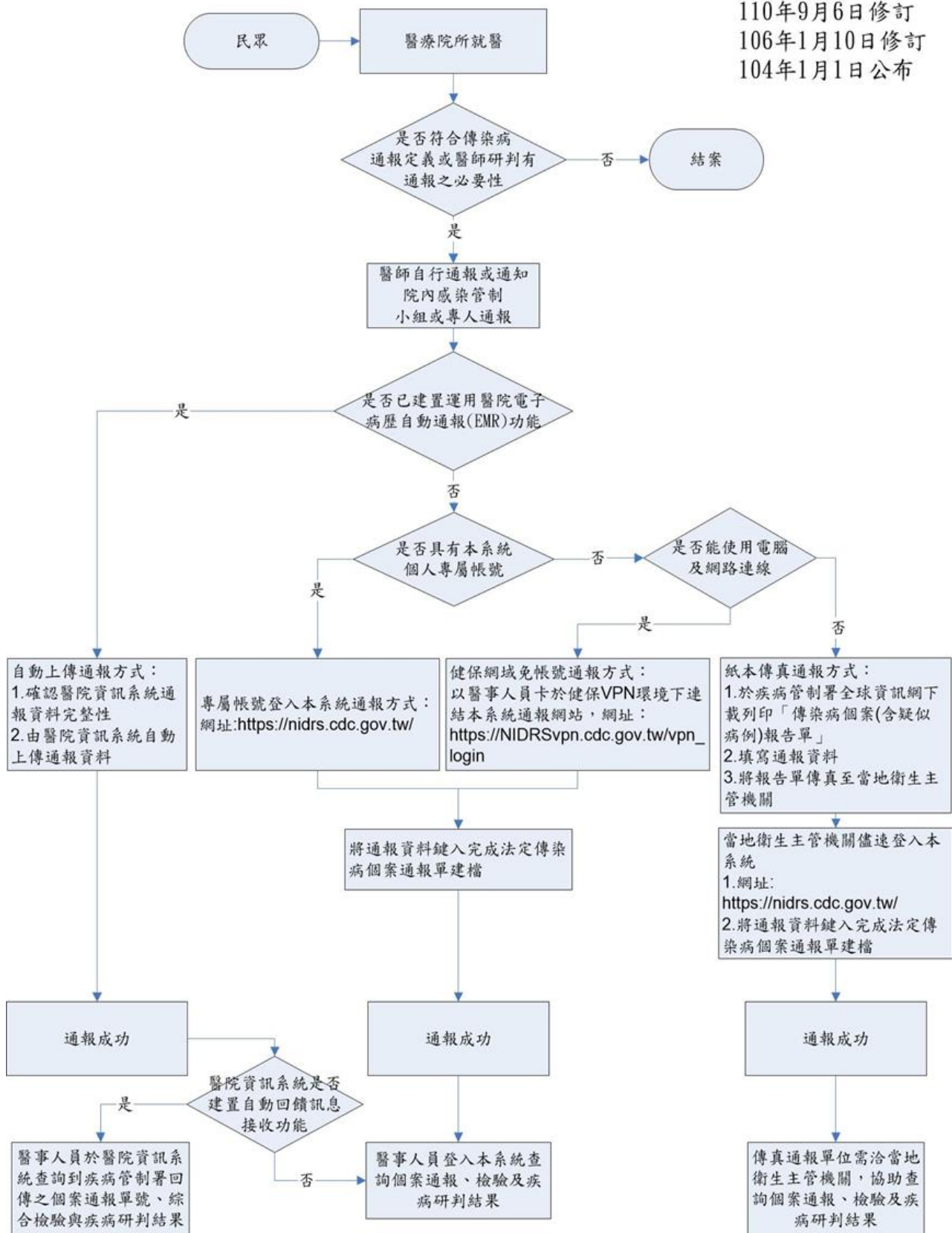
服務系統 (VPN) 環境下連結
(https://NIDRSvpn.cdc.gov.tw/vpn_login)登入系統通報。

- (3)若無網路及電腦連線，可填寫「法定及新興傳染病個案(含疑似病例)報告單」(如附錄一)，於通報資料填寫後，將報告單傳真至當地衛生主管機關通報。
2. 縣市衛生局(所)若於接獲醫療院所傳真通報個案後，應據以登錄「傳染病通報系統」(<https://nidrs.cdc.gov.tw/>)，並檢核及整補通報資料，以確實向本署完成通報。
3. 有關「傳染病監視通報系統作業流程圖」詳如附圖一，相關作業資訊可至本署全球資訊網 (<https://www.cdc.gov.tw/>)/通報/新版傳染病通報系統(NIDRS)項下參考應用。

(三) 疫情調查及個案處置原則

1. 針對接觸者進行症狀監視及給予衛教，除疑似群聚感染及特殊族群外(例如禽畜養殖業者)，一般散發病例不需進行疫情調查。
2. 如經認可檢驗機構檢驗感染 A 型流感病毒，但屬非 H1、H3 亞型，且符合新型 A 型流感通報定義，即轉為新型 A 型流感疑似病例，應立即由衛生局所進行疫情調查。
3. 通報為流感併發重症個案，應儘速採檢送驗以確定病毒型別，並確實於傳染病通報系統填列附加資訊之相關資料，以利個案研判。
4. 如經審查研判為流感併發重症確定病例且有群聚現象時，則進一步進行相關流行病學調查，以瞭解發病之危險因子，並進行相關防治措施，避免疫情擴散。

110年9月6日修訂
106年1月10日修訂
104年1月1日公布



註：當醫院資訊系統上傳異常或疾病管制署通報網站異常時，請依「傳染病個案通報系統異常之醫療院所個案通報作業流程」辦理傳染病個案通報

圖一、傳染病監視通報系統作業流程圖

(四) 個案病例分類及死因相關性研判

醫師發現符合「流感併發重症」通報定義之病例後，於「傳染病通報系統」(或書面)通報時，應確實登錄(或填寫)個案基本資料、臨床表現、流行病學接觸史及附加資訊之相關資料，並於通報時一併上傳病歷摘要，衛生局應定期追蹤及維護個案入住加護病房及死亡情形，至個案出院或死亡為止。以利後續併同實驗室檢驗結果，依病例分類定義，由系統自動研判疾病分類，另針對流感併發重症確定病例死亡個案之死因相關性研判，由系統每日勾稽衛福部統計處死亡通報資料，依審查研判邏輯(需符合以下三項1.確診60[含]天內死亡，2.自然死[排除意外死、自殺、他殺、不詳]，3.死亡證明書之死亡原因甲、乙、丙、丁任一項有記載流感相關診斷)自動研判死因相關性。有關「疑似流感併發重症個案通報暨系統自動研判流程」詳如附圖二。

流感併發重症病例分類及定義如下：

1. 可能病例(Possible case)：通報個案符合臨床條件。
2. 極可能病例(Probable case)：通報個案符合臨床條件，且曾與經實驗室證實之確定病例有密切接觸，即照護、同住、或與其呼吸道分泌物、體液之直接接觸。
3. 確定病例(Confirmed case)：通報個案符合臨床條件及檢驗條件。

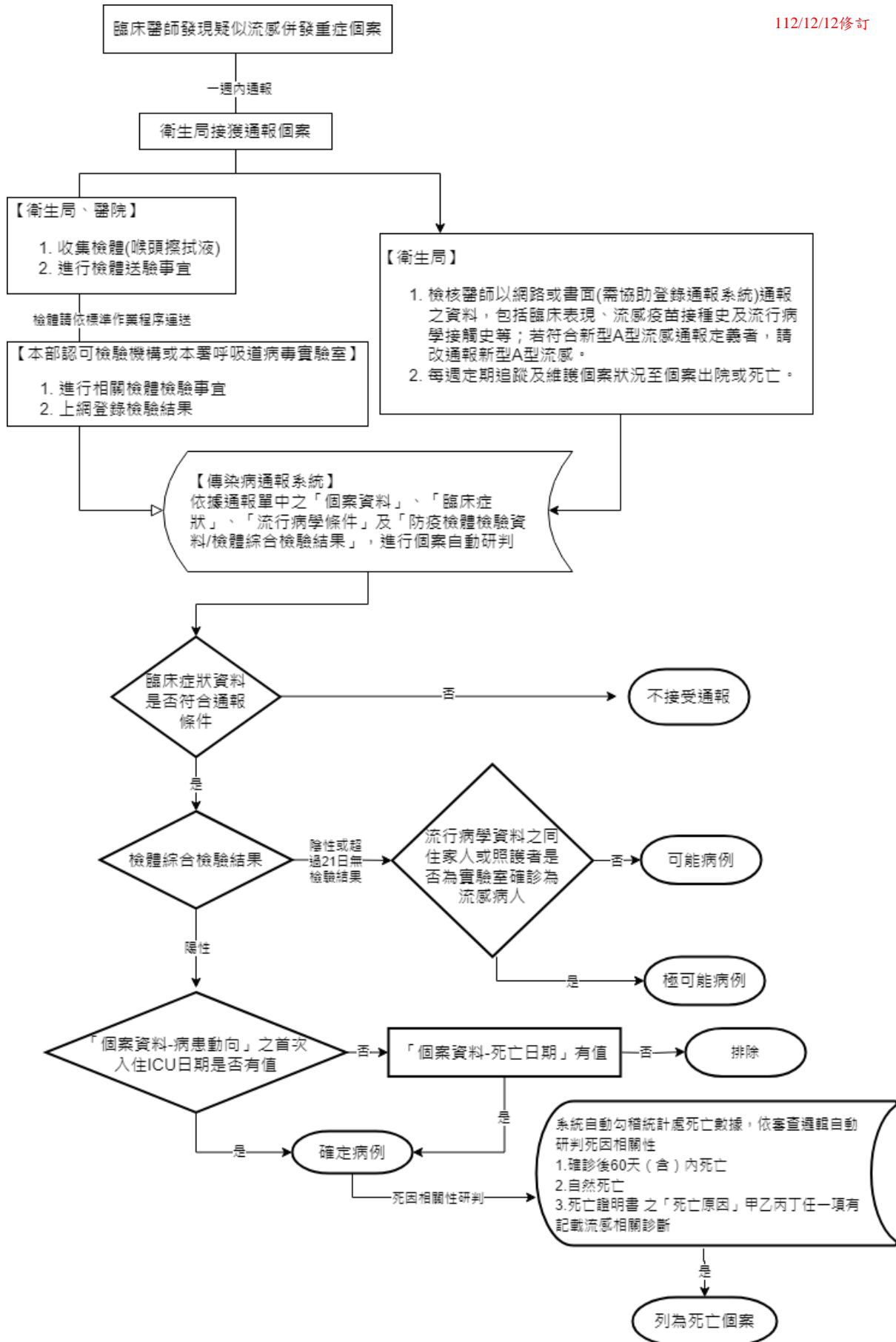
※檢驗條件：

具有下列任一條件：

1. 呼吸道臨床檢體(咽喉擦拭液等)分離並鑑定出流感病毒；
2. 臨床檢體分子生物學核酸檢測陽性；
3. 臨床檢體抗原檢測陽性；
4. 臨床檢體血清學抗體檢測陽性：急性期與恢復期流感病毒血清抗體效價 ≥ 4 倍上升。

(五) 確定病例資料統計

有關流感併發重症確定病例之各項統計圖表可至本署「傳染病統計資料查詢系統(<https://nidss.cdc.gov.tw>)/流感併發重症」項下查詢。



圖二、疑似流感併發重症個案通報暨系統自動研判流程圖

二、實驗室監測系統

(一) 社區流感病毒監測(病毒合約實驗室)

為監測臺灣地區流感病毒流行趨勢，1999年3月起陸續委託北、中、南、東四區數家醫學中心及區域醫院，建立「病毒性感染症合約實驗室」，以合約實驗室及其周邊採檢點組成腸病毒及流感實驗室主動監視系統。主要針對類流感病人進行採檢送驗，以瞭解流感病毒流行株的型別及種類，俾作為疫苗株的選擇及流感防治政策擬定的參考。本系統目的：1.建立全國各區感染性病毒合約實驗室，期能有效提升相關傳染病檢驗能力及其時效。2.監測社區流感病毒之抗原性、抗藥性及其季節性變化，作為疾病防治之參考。3.蒐集相關病毒株建立生物材料庫。

1. 採檢定義：

符合類流感病例定義：

- (1)突然發病、有發燒(耳溫 $\geq 38^{\circ}\text{C}$ 以上)及呼吸道症狀；
- (2)具有肌肉痠痛或頭痛或極度倦怠感，盡量在發病3日內採集咽喉拭子，進行病原分離。

2. 採檢點：

定點醫師採檢點：目前全國配合定醫採檢點約有160家(含合約實驗室所在醫學中心的門診、住院及急診)。

3. 檢體來源：

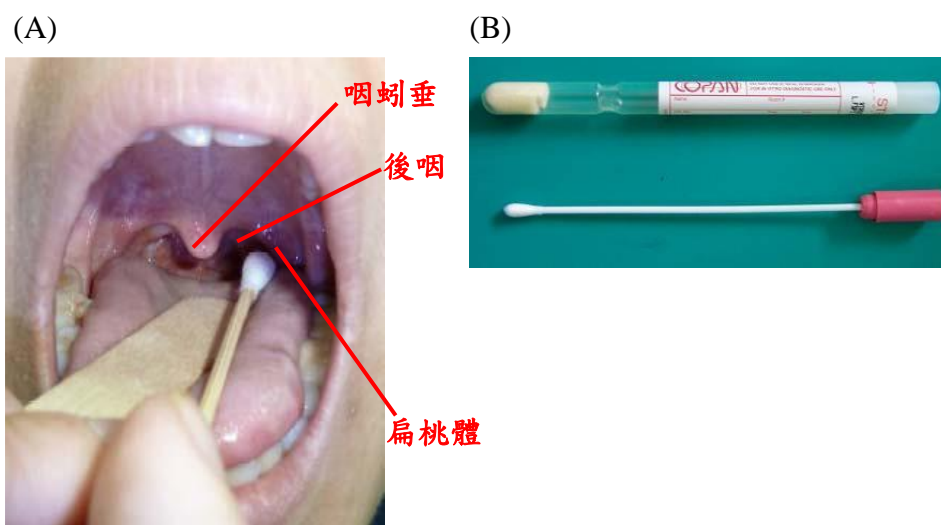
由採檢點醫師採取符合採檢定義之門診、住院或急診病人之檢體，原則上每採檢點每週採2個檢體送該區合約實驗室檢驗；目前全國共有8家病毒性感染症合約實驗室，其分布區域及負責縣市可至本署全球資訊網(<https://cdc.gov.tw>)/檢驗/病毒性感染症合約實驗室項下參考應用。

4. 檢體採檢及送驗：

(1) 檢體採檢方法

檢體種類	採檢時間	採檢量及規定
------	------	--------

咽喉擦拭液 (咽喉拭子)	發病三天內	以病毒拭子之棉棒擦拭咽喉，插入病毒保存輸送管(如附圖三)。
-----------------	-------	-------------------------------



圖三、(A)咽喉拭子檢體採集技術圖解（要求患者張口並說”阿”，以壓舌板將舌頭壓住，迅速以無菌棉花拭子擦拭咽蚓垂後面或扁桃體、後咽及任何發炎部位，取出後，將拭子置入 Transtube 運送培養基。）(B)病毒拭子。

(2) 檢體送驗注意事項

- A. 檢體送驗應維持2-8 °C冷藏，低溫保存輸送。
- B. 檢體採取後應於24小時內送至病毒性感染症合約實驗室處理。
- C. 由採檢定點醫師填具「疾病管制署病毒合約實驗室定點醫師(採檢點)監測檢體送驗單」(詳如附錄二)，連同檢體送至本署病毒合約實驗室，由病毒合約實驗室於本署網站登錄個案資料。

(3) 檢驗方法：病毒鑑定，A 型流感病毒則需區分至次分型(如 H1 或 H3)。

5. 合約實驗室檢驗資料分析：

每週彙整全國實驗室流感病毒分離數據，進行資料庫維護及分析，相關資料可至本署「傳染病統計資料查詢系統 (<https://nidss.cdc.gov.tw>)/流感/全國每週流感病毒分離情形」項下查詢。

(二) 流感併發重症通報個案(流感併發重症認可檢驗機構及本署實驗室)

1. 檢體採集及送驗

(1) 檢體採檢方法同社區流感病毒監測。

(2) 檢體送驗注意事項

A. 檢體送驗應維持2-8 °C冷藏，低溫保存輸送。

B. 檢體採取後應於24小時內送至本部認可檢驗機構或本署呼吸道病毒實驗室。

(3) 檢驗方法：檢體進行流感病毒反轉錄聚合酶連鎖反應(real-time RT-PCR)，並進行病毒分離及鑑定。

2. 流感併發重症個案臨床檢體綜合檢驗結果之判定

	檢驗結果	綜合檢驗結果欄位判定
病原體檢測 1. Virus isolation 2. Real-time RT-PCR	Real-time RT-PCR (+) Virus isolation (+) 鑑定為流感病毒	陽性
	Real-time RT-PCR (+) Virus isolation (-) 鑑定為流感病毒	陽性
	Real-time RT-PCR (-) Virus isolation (+) 鑑定為流感病毒	陽性
	Real-time RT-PCR (-) Virus isolation (+) 鑑定為非流感病毒之病原體	陰性
	Real-time RT-PCR (-) Virus isolation (-)	陰性

※ Real-time RT-PCR(+)、virus isolation(+)或病毒培養超過14日即進行檢驗結果「綜合檢驗結果研判」。

※原則上病毒培養觀察時數為自收件日起至21日止，於21日內發現為陽性者可修改「病原分離結果」及「綜合檢驗結果」欄位，第21日後病毒培養之結果不採計且無須修改「病原分離結果」及「綜合檢驗結果」，僅需將分離之病毒株寄回即可。

※檢驗結果如非 H1、H3之流感病毒，系統細類項目登錄為 INF untype，病毒株隨即寄回本署呼吸道病毒實驗室鑑定。

※ Real-time RT-PCR 檢驗結果需包含次分型。

(三) 實驗室傳染病自動通報系統(LARS)

為早期偵測社區重要傳染病病原體流行趨勢，自2014年起推動實驗室傳染病自動通報系統(下稱 LARS)，透過各醫院上傳 LOINC 標準資料格式實驗室檢驗資料，得以掌握病原體流行趨勢，流感病

毒抗原等快速檢測等資料，可在醫院檢驗結果發布後1日內取得上傳資訊並每週自動產製病原體波動趨勢及發布警示，掌握社區中病原體流行情形。

三、即時疫情監視及預警系統與健保IC卡資料庫

「即時疫情監視及預警系統」(Real-time Outbreak and Disease Surveillance, RODS)係於1999年9月由美國匹茲堡大學團隊發展建置，主要以分析醫療機構急診室就診病人症狀為主，期能從第一線緊急醫療前線，預先偵測到可能的疾病群聚或特殊突發狀況。本署於2004年引進RODS，經過整合規劃及測試後，於2006年11月正式啟用，以急診室求診病人為主要監測對象，監測症狀以ICD-9-CM診斷碼屬於類流感(呼吸道症候群)、腸病毒(含皰疹性咽峽炎、手足口病)、紅眼症、腸胃道及急性腹瀉為主。目前參與此系統的醫院急診室數目有181家，每週總通報筆數約12萬筆，佔全國急診就診數約97.5%。2016年起因應國際疾病分類代碼由ICD-9-CM轉換為ICD-10-CM，每日透過該等急診室即時且自動將ICD-9-CM及ICD-10-CM診斷碼等相關資料傳送本署，系統再計算出每週或每日各區各症狀疾病就診人次數、年齡別、疾病別比率等。

除運用RODS得知急診病人就診趨勢外，為實際瞭解民眾因傳染病相關症狀而至醫療院所門診求診的比率，本署亦自2008年因應腸病毒大流行疫情時，與衛生福利部中央健康保險署商討運用健保IC卡每日上傳批次資料，進行門診症狀及就診比率分析。後續除腸病毒外，另陸續增加類流感、腹瀉、猩紅熱、水痘等疾病。健保IC卡上傳之資料內容以前述指定疾病之上傳日期、就醫日期、縣市代碼及名稱、就醫診別、年齡組別、機構層級、各相關主次診斷碼件數等次級資料為主，經資料庫之敏感度及成效評估，其相關症狀疾病之每週就診趨勢及RODS及原定醫監測系統一致，目前已穩定應用於推測疫情之發展趨勢。

有關 RODS 系統及健保次級資料庫每週統計分析趨勢圖，可至本署「傳染病統計資料查詢系統(<https://nidss.cdc.gov.tw>)」查詢相關統計分析資訊。

四、肺炎及流感 (Pneumonia & Influenza, P&I) 死亡監測系統

除流感併發重症死亡病例資料可由傳染病監視系統取得並進行分析外，為因應2009年H1N1新型流感疫情爆發，監測我國肺炎及流感死亡病例是否因H1N1新型流感疫情來襲而產生變化，本署與衛生福利部統計處合作，利用其死亡通報網路系統，分析其中因肺炎及流感死亡的病例，建立肺炎及流感死亡即時監測系統，期能透過即時監測流感相關死亡情形，快速提供疫情研判或處置作為參考。

衛生福利部死亡通報網路系統涵蓋死亡病例之人時地基本資料及死因，本署除對死亡週別、死亡年齡等資料進行資料轉換外，並以關鍵字「肺炎、感冒、流感」進行死因欄位搜尋，隨後計算各週肺炎及流感死亡總數，為求資料穩定性，以含計算當週及前3週之四週移動平均值作為每週監測值計算標準。因衛生福利部每年完整之死亡資料庫，需待隔年公布去年死因統計後才開放申請，適當運用此監測趨勢，應可達到即時監測及提前預警之目的，經與衛生福利部公告之死亡數相較，本即時監測系統計算之肺炎及流感死亡數雖略有高估，但兩者趨勢呈高度相關。

有關肺炎及流感死亡人數統計相關資訊，可至本署「傳染病統計資料查詢系統(<https://nidss.cdc.gov.tw>)/肺炎及流感死亡監測」項下查詢。

五、症狀監視及預警系統

針對具指定症狀之疑似個案或群聚事件監測，以有效掌控群聚事件，達到早期偵測，早期防治傳染病之目標。

(一) 通報定義：

1. 上呼吸道感染群聚：

個案出現上呼吸道或類流感*症狀，有人、時、地關聯性，判定為疑似群聚感染且有擴散之虞。

*類流感症狀：需同時符合下列三項條件：

- (1) 突然發病、有發燒(耳溫 $\geq 38^{\circ}\text{C}$)及呼吸道症狀；
- (2) 具有肌肉痠痛或頭痛或極度倦怠感；
- (3) 需排除單純性流鼻水、扁桃腺炎與支氣管炎。

2.不明原因發燒群聚通報定義：

個案出現不明原因發燒(耳溫 $\geq 38^{\circ}\text{C}$)，有人、時、地關聯性，判定為疑似群聚感染且有擴散之虞。

(二)通報方式：

1. 以網路通報方式為主，衛生局(所)接獲醫療院所、人口密集機構與場所、學校、其他(如一般社區民眾等)通知疑似群聚事件時，應儘速進行初判調查，如符合群聚通報定義事件，儘速於「傳染病通報系統」(<https://nidrs.cdc.gov.tw>)之「群聚事件」項下鍵入群聚事件及群聚個案報告資料。檢疫單位人員，發現符合通報定義之單一個案或群聚事件於智慧檢疫多功能管理資訊系統(SQMS)進行個案資料登錄，透過系統交換方式於傳染病通報系統(<https://nidrs.cdc.gov.tw>)之「群聚事件」項下自動成立通報單後進行個案通報。
2. 無法使用資訊系統鍵入報告者，得填寫「症狀通報報告單」(詳如附錄三)，以傳真或電子郵件等方式向所轄之疾病管制署各區管制中心，提交書面報告單；待系統恢復運作後，由轄區衛生局(所)或疾病管制署區管中心於系統補登及維護。
3. 有關「症狀監視及預警系統」相關作業資訊可至本署全球資訊網(<https://www.cdc.gov.tw>)/通報/新版傳染病通報系統項下參考應用。

(三)通報資料統計

有關群聚事件之統計資料，可至本署全球資訊網(<https://www.cdc.gov.tw>)/統計/疫情監測速訊或症狀通報系統統計圖

表項下查閱。

六、學校傳染病監視通報資訊系統

此監視系統建立目的係為掌握重要傳染病在學校的發生趨勢，俾利衛生單位及早採取防疫措施，預防疾病散播，以保障國人身心健康，「類流感」為主要監測傳染疾病項目之一。

(一) 通報定義：

1. 「類流感」通報定義*：突然發病，有發燒(耳溫 $\geq 38^{\circ}\text{C}$)及呼吸道症狀，且有肌肉痠痛或頭痛或極度倦怠感。
2. 學校如有疑似類流感等傳染病群聚事件(發生傳染病且有人、時、地關聯性，判定為疑似群聚感染且有擴散之虞)，請即時通報當地衛生機關。

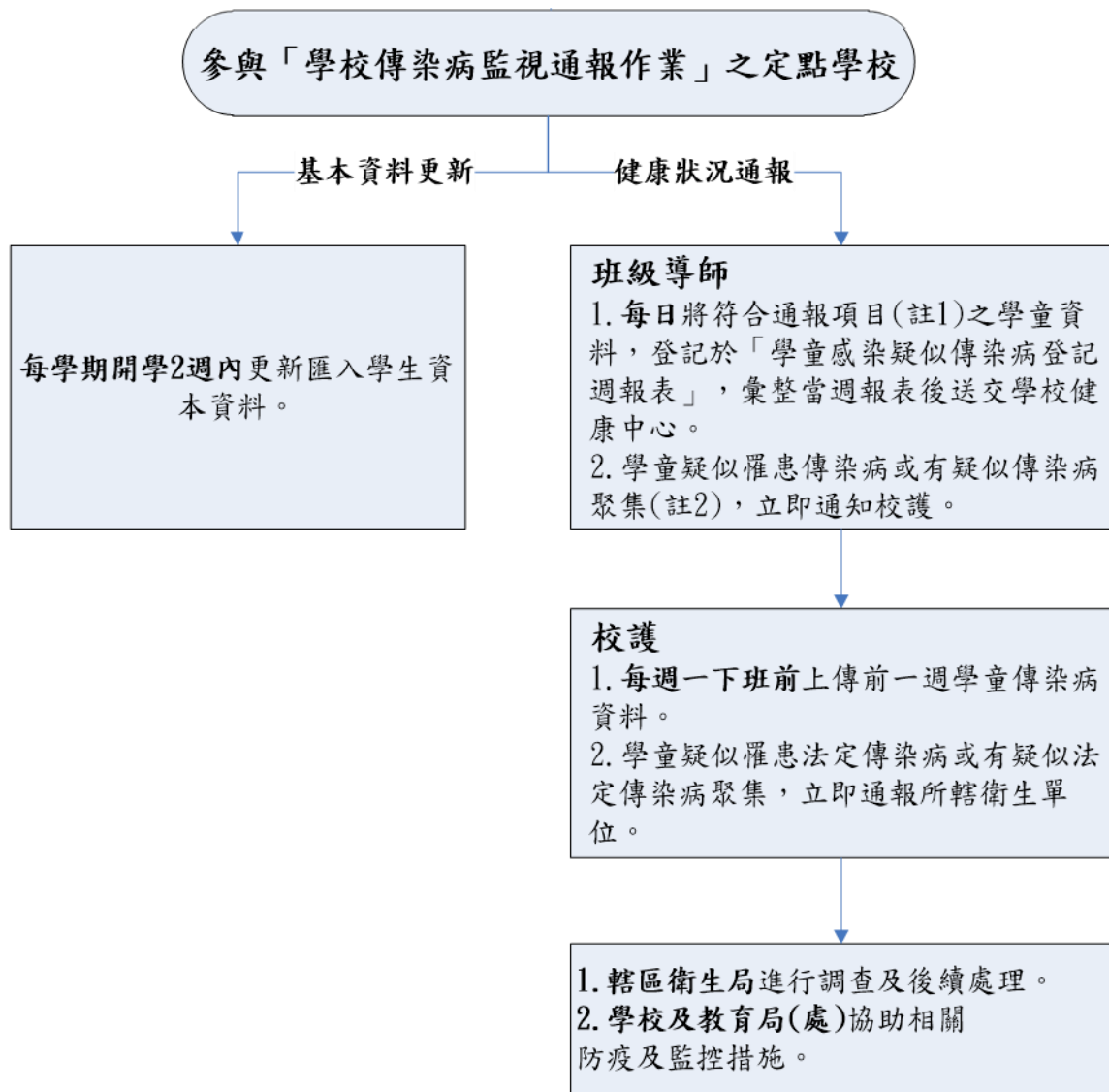
*由於本項監視系統通報者並非臨床醫療人員，無法診斷及判定「需排除單純性流鼻水、扁桃腺炎及支氣管炎」，因此，於本項監視系統「類流感」通報定義排除該項條件。

(二) 通報方法：

1. 當國小學童發生疑似類流感病症，學校各班級導師每日統計班上學童健康情形及缺勤請假狀況，登記於「學童感染疑似傳染病登記週報表」，彙整當週報表後送交學校健康中心。
2. 學校健康中心校護每週彙整「學童感染疑似傳染病登記週報表」，並統計全校各年級生病人數及請假情形，於每週一下班前，登錄至「學校傳染病監視通報資訊系統」之「學校傳染病通報作業」項下之「傳染病通報登入」，上傳上週通報資料。
3. 如有學童疑似罹患類流感等傳染病或有疑似傳染病聚集時，導師應立即通知學校健康中心校護，由校護通報轄區衛生單位。
4. 有關「學校傳染病監視作業通報流程圖」詳如附圖四，作業注意事項可至本署全球資訊網(<https://www.cdc.gov.tw>)/通報/學校傳染病監視通報資訊系統項下參考應用。

(三) 通報資料分析：

每週將進行系統資料統計，並彙整刊登「學校傳染病監視統計圖」，資料置於本署全球資訊網(<https://www.cdc.gov.tw>)/統計/學校傳染病監視系統統計分析項下，可自行下載參考運用。另本署定期彙整分析定點學校按時通報之資料，並將資料及分析結果回饋教育部、教育局(處)、衛生局，以及本署各區管制中心等單位，使用者亦可於學校傳染病通報資訊系統(<https://school.cdc.gov.tw/>)內之「統計報表作業」項下查詢通報資料之分析結果。



註1：定點學校傳染病通報項目及定義

- 類流感：突然發燒(耳溫 $\geq 38^{\circ}\text{C}$)及呼吸道症狀，且有肌肉痠痛或頭痛或極度倦怠感。
- 手足口病或疱疹性咽峽炎：手足口病：口、手掌、腳掌及或膝蓋、臀部出現小水泡或紅疹；
疱疹性咽峽炎：發燒且咽部出現小水泡或潰瘍。
- 腹瀉：每日腹瀉三次以上，且合併下列：嘔吐、發燒、糞便帶有黏液狀或血絲、水瀉任何一項以上症狀。
- 水痘：全身分批出現大小不一的表淺性水泡，有遮蓋處病灶較暴露處多，臨床上可能伴隨發燒($37.5\text{-}39^{\circ}\text{C}$)。
- 發燒：發燒(耳溫 $\geq 38^{\circ}\text{C}$)，且未有上述疾病或症狀。
- 紅眼症：眼睛刺痛、灼熱、怕光、易流淚、有異物感、霧視；眼結膜呈鮮紅色，有時會有結膜下出血、眼睛產生大量黏性分泌物；有時耳前淋巴結腫大、壓痛。
- 其他：上述六種項目外之特殊傳染病，並視疫情狀況調整通報項目。

註2：發生傳染病且有人、時、地關聯性，判定為疑似群聚感染且有擴散之虞

圖四、學校傳染病監視作業通報流程圖

七、人口密集機構傳染病監視作業登錄系統

本系統建置目的係為早期偵測機構/場所內傳染病群聚事件發生，俾利衛生防疫人員即時採取防疫措施，適用機構及場所為中央主管機關指定之安養機構、養護機構、長期照顧機構、安置(教養)機構、矯正機關或其他類似場所。

(一) 通報條件：

上呼吸道感染：

個案出現發燒、咳嗽、喉嚨痛、呼吸急促、流鼻涕或類流感等至少兩項症狀；倘已經醫師診斷非感染症引起者，不須通報。

*類流感症狀：需同時符合下列三項條件：

- (1) 突然發病，有發燒(耳溫 $\geq 38^{\circ}\text{C}$)及呼吸道症狀；
- (2) 具有肌肉痠痛或頭痛或極度倦怠感。
- (3) 需排除單純性流鼻水、扁桃腺炎與支氣管炎。

(二) 通報方法：

1. 機構/場所發現符合通報條件之人員時，24小時內登錄「人口密集機構傳染病監視作業登錄系統」通報(網址：<https://ssi.cdc.gov.tw>)。一次通報多筆個案請使用系統中「新增批次通報」功能，以加速通報作業。
2. 機構/場所應於每週二中午前，於系統中「每週通報及監視人數確認」功能，完成上週日至週六期間內之「個案通報總人次資料」資料正確性確認，及輸入「機構/場所內總人數」。倘一週內無符合通報條件個案，仍須至系統中進行機構/場所內監視人數等資料確認。
3. 網路通報有實行困難者，經人口密集機構/場所主管機關或轄區衛生局同意，得依衛生局規定之通報表單以書面通報方式辦理。
4. 有關「人口密集機構傳染病監視作業通報流程圖」詳如附圖五，作業注意事項可至本署全球資訊網(<https://www.cdc.gov.tw>)/通報/人口密集機構傳染病監視作業登錄系統項下參考應用。

(三) 檢體採檢及送驗：

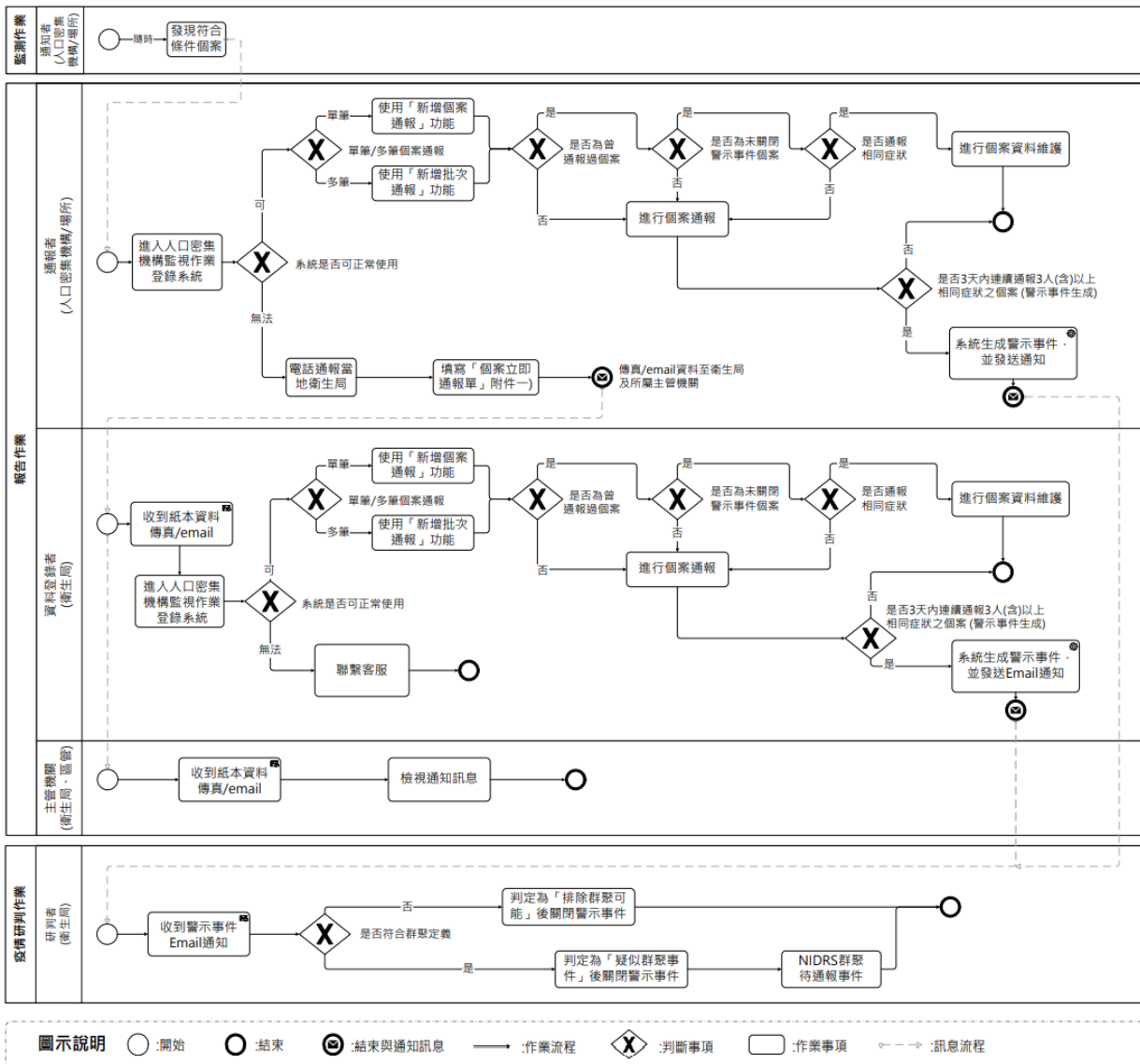
本項監視系統主要是監測人口密集機構住民及工作人員之健康情形，並及早發現可能疫情，故原則上將不進行相關個案之採檢事宜，如發現機構內有疑似群聚事件發生之虞，請衛生局逕自「**症狀監視及預警系統(傳染病通報系統/群聚事件)**」進行通報及採檢事宜。

(四) 通報資料統計：

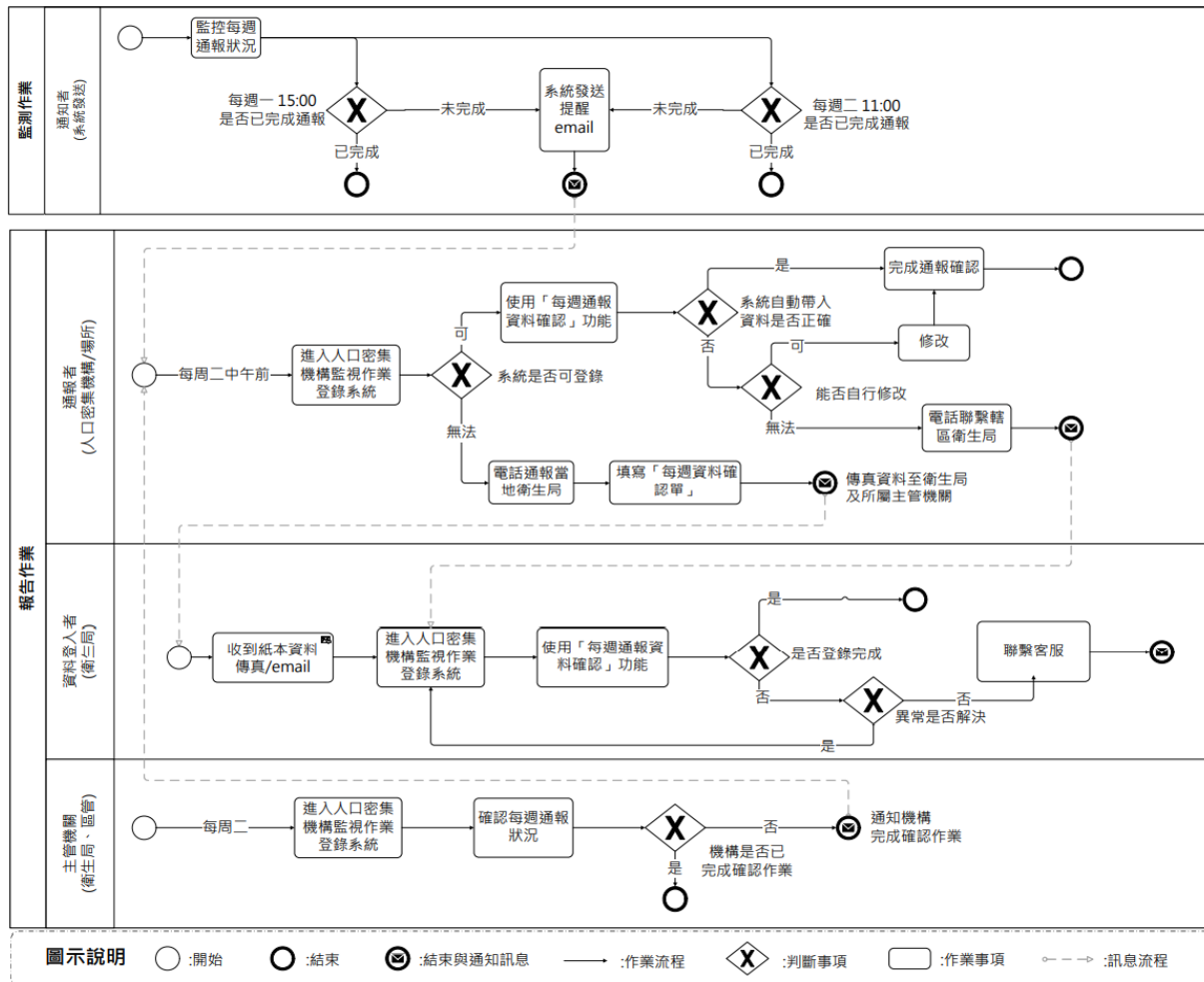
機構/場所及相關主管單位之使用者，可至人口密集機構傳染病監視作業登錄系統(網址：<https://iss.cdc.gov.tw>)內查詢相關資料統計結果。

每日個案通報流程圖

103/09/10修訂
107/09/29修訂
112/05/09修訂



每週通報及監視人數確認流程圖



圖五、人口密集機構傳染病監視作業登錄系統通報流程圖

第三節 監視統計

為利防疫人員及時掌握流感疫情趨勢，本署於「傳染病統計資料查詢系統」提供各項流感監測資料之查詢功能，並於每年進入流感流行期後，常規進行各項流感監測資料統計分析，每週出刊「流感速訊」，內容包括：國內疫情摘要、實驗室監測、類流感監測、流感併發重症病例、肺炎及流感死亡監測等，資料置於本署全球資訊網(<https://www.cdc.gov.tw>)/統計專區/流感速訊項下，均可自行下載參考運用。

第三章 實驗室診斷

實驗室診斷為檢測檢體鼻咽分泌物中之病毒核酸、病毒抗原或進行病毒分離。亦可採取急性及恢復期之血清分析是否具有特異性抗體，以確認感染。

一、檢體種類及採檢時機

(一)檢體種類：一般建議使用的包括下列

1. 鼻腔拭子(Nasal swab)
2. 鼻咽拭子(Nasopharyngeal swab)
3. 鼻腔沖洗液(Nasal wash fluid)
4. 鼻腔抽取液 (Nasopharyngeal aspirate)
5. 咽喉拭子(Throat swab)
6. 其他下呼吸道的檢體：

包括 Transtracheal aspirate、Bronchoalveolar lavage fluid、Sputum、Lung biopsy 及 Post-mortem lung or Tracheal tissue 等。

7. 血清：

欲藉由血清進行人類流感病原診斷時，除急性期的血清(Acute serum)外，尚須恢復期的血清(Convalescent serum)，才能提供完整的檢測訊息。

(二)採檢時機：

品質良好的檢體，可以幫助提供正確的檢測結果，以利臨床醫師判斷。流感病毒檢驗的最佳檢體是距發病日起3日內的鼻腔抽取液，但目前臨床檢體仍以咽喉拭子為主。

二、檢體保存及送驗

檢體的保存條件，若要利用免疫螢光染色法(Immunofluorescence staining assay, IFA)直接偵測病毒抗原，檢體可暫時存放在2-8°C，但仍須在2個小時以內進行檢測；若要進行核酸檢測或病毒分離，則檢體在採檢之後便須立即2-8°C冷藏，且

儘速進行核酸萃取或接種至具感受性的寄主細胞當中，若檢體無法在48-72小時內進行上述檢驗，則檢體便須存放至低於-70°C冷藏以保存檢體。檢體送驗相關規定請參閱本署傳染病檢體採檢手冊 (<https://www.cdc.gov.tw/Category/List/fl4pGet3T9fQxrpbiCzuDw>)。

三、實驗室診斷方法

目前可用於診斷流感病毒的實驗室診斷方法包括下列五種：

(一)免疫螢光染色法(Immunofluorescence staining assay, IFA)

將接種檢體之細胞培養管以3000 rpm 離心15分鐘收取上清液，並將離心沉澱之疑似感染細胞以免疫螢光染色試劑染色後，以螢光顯微鏡進行鏡檢，若細胞質出現蘋果綠(apple green)螢光訊號則判定為流感病毒陽性。

IFA 檢測法不僅可用於臨床檢體之檢驗，也可作為病毒培養之後的診斷工具，所需要具備的試劑及設備包括：對 A 型流感及 B 型流感具專一性之單株抗體，以及對 A 型流感之 H1、H3及 H5 具型別專一性之單株抗體，以及 Anti-mouse IgG FITC conjugate、螢光顯微鏡、螢光玻片及丙酮。

(二)快速抗原檢測(Rapid antigen detection)

利用酵素免疫分析(Enzyme immunoassay)方法，以特異性抗體偵測流感病毒之核蛋白(Nucleoprotein, NP)，以快速檢測 A 型及 B 型流感病毒。

快速檢測試劑有些約在15-30分鐘之內便可獲得初步檢驗結果，因其檢驗敏感性較低，當結果為陰性時，尚無法排除流感病毒感染。

(三)病毒培養(Virus culture)

病毒培養為目前重要的檢驗方法之一、主要原因是病毒經過細胞培養後會大量增殖，可以進一步對病毒抗原性及基因組成進行研究與分析，同時亦可進行抗病毒藥物的感受性測試及疫苗研發與製備等重要工作。病毒經由細胞培養後，除了可使用上述之

螢光免疫法進行鑑定外，也可利用血球凝集抑制法(HI)進行鑑定其抗原性(即所謂的次分型)的分析。

檢驗時間約需7-14天，一般病毒實驗室使用 MDCK 細胞(Madin-Darby Canine Kidney cell)培養流感病毒，可藉由觀察細胞病變(Cytopathic Effect, CPE)得知結果，弱陽性並不一定可以用肉眼觀察出細胞病變，但透過螢光免疫染色法對感染細胞進行染色，或收取培養液以血球凝集抑制法(Hemagglutination-inhibition, HI)進行檢測便可得知檢驗結果。

另外，特別要注意的是對於人類的檢體與其他動物的檢體，絕不可在同一實驗室中進行操作處理，以避免病毒因人為方式而發生基因重組。

(四)病毒核酸檢測(RT-PCR 或 Real-time RT-PCR 分析法)

傳統病毒培養需要約7-14天的檢驗時間，因此利用分子生物學的快速診斷方法可大幅縮短檢驗時間至數小時，目前分子生物學的檢驗以 Reverse transcriptase-Polymerase chain reaction (RT-PCR)或 Real-time RT-PCR 為主流，RT-PCR 與 Real-time RT-PCR 的原理相同，皆需要有高度專一性的核酸引子對(Primer)來增幅目標基因，增幅完成之目標基因則利用洋菜膠電泳分析(RT-PCR 產物檢驗)或螢光探針分析(Real-time RT-PCR 檢驗)來做為判讀依據。

RT-PCR反應為目前進行流感病毒檢測常用的方法，由於流感病毒的基因結構為單股的RNA病毒，故在進行 PCR 反應之前，須先利用反轉錄酶 (Reverse transcriptase, RT) 將 RNA 轉錄為cDNA，再進行PCR增殖反應。目前全球流感專家偵測流感病毒所選擇的基因片段為HA、NA及M基因，利用已知的基因序列去設計對各型別具專一性之核酸引子對，而這些被建議使用的各型別核酸引子對序列均可在WHO的網頁上查詢獲得。

RT-PCR 完成之產物可以洋菜膠體電泳進行片段長度之確認，或可將反應產物加以定序後，比對產物序列以進行判定，另 Real-

time RT-PCR 則可使用螢光探針分析結果。若 RT-PCR 檢驗結果為陰性，但經由臨床及流行病學資料分析高度懷疑為流感疑似個案時，仍須利用其他檢驗方法進行再次確認，或可在 RT-PCR 反應液中加入反應控制序列組(Internal control)，以避免因反應失敗而造成偽陰性的情形，影響檢驗結果之判定。

(五)血清抗體檢測

血清抗體的檢測可用來診斷患者是否受到流感病毒的感染或評估流感疫苗之免疫成效，檢驗時需使用成對血清檢體(Paired sera)，包括急性期及恢復期或施打流感疫苗免疫前、後之血清，兩者之間隔要至少10天；若兩者之血清效價有至少4倍以上之差異，表示患者近期曾受到感染或因接種疫苗而產生抗體。

血清抗體檢測方法包括：中和試驗(Neutralization test，NT)及血球凝集抑制試驗(Hemagglutination inhibition test，HI)等。NT 或 HI 試驗可測出具 Subtype 或 Strain 特異性之抗體，HI 試驗較常用來評估流感疫苗之免疫成效。

四、流感病毒鑑定及操作程序

有關「流感病毒檢驗操作程序」請參考附錄四。

第四章 臨床診斷與治療

第一節 臨床症狀

流感為急性病毒性呼吸道疾病，常引起發燒、咳嗽、頭痛、肌肉痠痛、疲倦、流鼻水及喉嚨痛等，但通常在1週內會康復。臨床上所謂的感冒、喉炎、支氣管炎、病毒性肺炎及無法區分之急性呼吸道疾患均有可能為流感病毒所引起，單就臨床症狀、常規檢查及胸部X光變化等，並無法確切區分各種類流感症狀、嚴重的社區型肺炎或急性呼吸窘迫症候群是由流感病毒或其他病原所引起。每年流行時，約有10%受感染的人有噁心、嘔吐及腹瀉等腸胃道症狀伴隨呼吸道症狀而來^(2,3,4)。依據文獻指出，不同流感病毒型別所引起之臨床表現可能有所差異，研究指出感染A型流感病毒患者出現頭痛、流鼻水、關節痛及熱痙攣等臨床症狀較感染B型流感病毒明顯，且平均體溫較高；肌肉痠痛、小腿痛及腸胃道症狀則是B型流感較A型流感發生機率高。

然而，有些人感染流感病毒後會引起嚴重併發症，甚至死亡，其中高危險群包括65歲以上長者、嬰幼兒，以及患有心、肺、腎臟及代謝性疾病，或免疫功能不全者。而流感可能引起併發症種類眾多，包括：病毒性肺炎(Viral pneumonia)、次發性細菌性肺炎(Secondary bacterial pneumonia)、腦炎(Encephalitis)、腦病變(Encephalopathy)、心肌炎(Myocarditis)、心包膜炎(Pericarditis)、橫貫性脊髓炎(Tansverse myelitis)、格林-巴利症候群(Guillain-Barré syndrome, GBS)及在使用aspirin之兒童病人引起雷氏症候群(Reye syndrome)等^(2,4)。

流感除了可能引起上述併發症及細菌感染外，也可能使患者本身慢性疾病惡化。尤其是65歲以上長者、有潛在疾病或兒童患者，應特別留意之危險徵兆包括呼吸困難、呼吸急促、發紺(缺氧)、血痰或痰液變濃、胸痛、意識改變、血壓低等，以使肺炎、心肌炎、腦炎等併發症能及早獲得診斷與治療。此外，肺炎鏈球菌、金黃色葡萄球菌等細菌感染均可能為流感併發症之病因，須適時以抗生素治療，且因流感可能導致慢性疾病惡化，對於有心血管疾病、慢性肺病、腎臟病之流感患者，須

一併妥善治療及控制流感及慢性疾病⁽¹⁾。

第二節 抗病毒藥物

感染流感病毒後，大多數患者可自行痊癒，故針對流感患者之治療方法仍以支持療法為主，或可視病況給予抗病毒藥物治療。抗病毒藥物應儘可能於發病後48小時內投予效果最好，不需等到實驗室檢驗確診為流感才給藥，也不應以流感快速檢驗結果作為用藥之唯一依據。

一、抗病毒藥物的種類

抗流感病毒藥物目前含三大類，M2蛋白(M2 protein)抑制劑、神經胺酸酶(Neuraminidase)抑制劑及核酸內切酶(Endonuclease)抑制劑。M2蛋白抑制劑已不建議使用，神經胺酸酶抑制劑可用於預防與治療 A、B 型流感，而核酸內切酶抑制劑亦可用於預防與治療 A、B 型流感。

(一) M2蛋白抑制劑：

Amantadine 及 Rimantadine 均可作用於貫穿於病毒外膜上由 M2蛋白組成的離子通道(Ion channel)。當病毒進入細胞內時，氫離子會進入病毒的 M2蛋白離子通道，並引發病毒複製之後續機制。一旦 Amantadine 及 Rimantadine 進入 M2蛋白離子通道，則將阻斷氫離子進入病毒的 M2蛋白離子通道，抑制病毒於細胞內複製。

但因此類藥物只對 A 型流感病毒有效，又伴存一些不良反應(神經及胃腸副作用)，且目前已經有許多具有抗藥性的病毒產生，因此這類藥物已不適宜用來治療流感。

(二) 神經胺酸酶抑制劑：

包括 Zanamivir (Relenza[®]，瑞樂沙)，Oseltamivir (Tamiflu[®]，克流感、Eraflu[®]，易剋冒，速剋流)及 Peramivir (Rapiacta[®]，瑞貝塔)。流感病毒表面具有紅血球凝集素(HA)及神經胺酸酶(NA)兩種醣蛋白分子。N-acetylneuraminic acid(即唾液酸, Sialic acid)為宿主細胞表面的流感病毒接受體成分之一，病毒利用紅血球凝集素與之接合，而得以進入宿主細胞內；神經胺酸酶則負責切斷此接

合部位，讓已複製完成之病毒自宿主細胞中釋出，再感染其他健康宿主細胞。唾液酸同時為呼吸道分泌物中的具保護作用之黏蛋白成分之一，被神經胺酸酶破壞後，呼吸道表皮細胞即失去自然屏障，而讓病毒有機可趁。藉由抑制神經胺酸酶可預防疾病之發生，並降低病毒感染之嚴重性，減輕症狀及縮短病程。

這類藥物不只對 A 型流感病毒有效，對 B 型流感病毒也有治療效果。Zanamivir 為乾粉吸入劑型，投予途徑為經口吸入呼吸道，約有 78% 會沉積於口咽部，約只有 15% 會到達支氣管及肺，其中 5-15% 被吸收，並由尿液排除，雖然大部分吸入的藥劑會被吞服入口，但口服吸收的生體可用率僅達 2%，無需考慮藥劑對全身性的影響。Oseltamivir 為口服藥，吸收後經肝臟代謝酯化水解成具活性的 oseltamivir carboxylate(約佔 75% 的口服劑量)，於血漿中的半衰期是 6-10 小時，大於 99% 由腎臟排出，因此腎功能不全病人必須調整劑量；常見副作用為噁心、嘔吐。Peramivir 為靜脈注射劑型，較其他口服或吸入劑型之抗病毒藥劑於使用上需更謹慎考慮，腎功能不全病人使用時需調整劑量，另需以發燒等之臨床症狀來判斷藥劑繼續投予之必要性。

有關 Zanamivir、Oseltamivir 或 Peramivir 投藥時機，建議於病程早期使用尤佳，尤其在病人發病後 48 小時內接受治療，可縮短病程 1-2 天。

(三) 核酸內切酶抑制劑：

於 2018 年在日本及美國先後取得許可證上市的 Baloxavir 屬此類藥物，是近 20 年來少數創新機轉的流感抗病毒藥物，藉由抑制流感病毒的 Cap 依賴型核酸內切酶(Cap dependent endonuclease)破壞病毒在人體複製機制，進而達到治療與預防的效果。Baloxavir 為口服劑型，且僅需服用單次劑量。

二、藥物效益

無潛在疾病之成人輕症患者，若於流感發病後 48 小時內投以神經胺酸酶抑制劑(Oseltamivir 或 Zanamivir)可縮短病程約 1-1.5 天時間。核

酸內切酶抑制劑(Baloxavir)之上市前臨床試驗結果與神經胺酸酶抑制劑效果相仿。

三、藥物抗藥性

(一) M2蛋白抑制劑

當病毒 M2蛋白離子通道上的一個胺基酸產生變異，則會造成流感病毒對 Amantadine 或 Rimantadine 的抗藥性。變異株的產生非常快，目前幾乎所有 H3N2及 H1N1流感病毒株均已產生抗藥性，因此，這類藥物已不適宜用來治療流感。

(二) 神經胺酸酶抑制劑

約有1.5% Oseltamivir 使用者會出現抗藥性狀況，然而研究顯示，絕大部分抗藥性病毒株係在治療後出現。

(三) 核酸內切酶抑制劑

在上市前試驗及有限的臨床經驗中，已顯示流感患者經核酸內切酶抑制劑治療後，會產生抗藥性病毒株，尤其以孩童最為常見。

四、抗病毒藥物之異同

有關 M2蛋白抑制劑、神經胺酸酶抑制劑及核酸內切酶抑制劑之比較如表三。由於 M2蛋白抑制劑主要在抑制 A 型流感病毒的複製，但對 B 型流感病毒不具療效，並有神經及腸胃系統之副作用，且已廣泛出現抗藥性，已不適宜用來治療流感。而神經胺酸酶抑制劑與核酸內切酶抑制劑均可治療與預防 A 及 B 型流感。

表三、流感抗病毒藥物之比較表

	M2 蛋白抑制劑 (M2 protein inhibitor)		神經胺酸酶抑制劑 (Neuraminidase inhibitor)			核酸內切酶抑制劑 (Endonuclease inhibitor)
藥物學名	Amantadine	Rimantadine	Oseltamivir	Zanamivir	Peramivir	Baloxavir
商品名	Amantadin Amandin Amanta Amandine	Flumadine	Tamiflu, Eraflu	Relenza	Rapiacta	Xofluza

	Zneil 等					
對抗流感型別	A	A	A 及 B	A 及 B	A 及 B	A 及 B
預防	可	可	可	可	非適應症	可
治療	不建議	不建議	可	可	可	可
病程縮短	約1天	約1天	約1-1.5天	約1-1.5天	約1天	約1天
常見副作用	噁心、頭暈、失眠(5-10%)	噁心、頭暈、失眠(1-3%)	噁心(10%)、嘔吐(8%)、頭痛(2%)	噁心、腹瀉、鼻竇炎(3%)	腹瀉(5-10%)、噁心、嘔吐(5%)	腹瀉(3%)、氣管炎(2%)
抗藥性	廣泛	廣泛	曾有報告	曾有報告	曾有報告	曾有報告
國內許可證	有	無	有	有	有	有

五、抗病毒藥物使用方法

(一) Oseltamivir (Tamiflu[®]，克流感、Eraflu[®]，易剋冒)膠囊或速剋流懸液用粉劑

使用於成人和兒童(包含足月新生兒)之治療及預防流感，口服投藥；未滿13歲且體重40公斤以下者需依體重調整劑量，若為腎功能受損病人，需視肌酸酐清除率(creatinine clearance)調整劑量。

1. 治療性用藥：一個療程使用一盒(10顆)，每日2顆，連續使用5日。
2. 預防性用藥：一個療程使用一盒(10顆)，每日1顆，連續使用10日。

(二) Zanamivir (Relenza[®]，瑞樂沙)

使用於5歲(含)以上之兒童及成人之治療與預防流感，投藥方式為使用隨藥提供之碟型吸入器，以經口吸入方式投入呼吸道。

1. 治療性用藥：每次吸2個藥囊(2×5毫克)，每日2次，連續使用5日。
2. 預防性用藥：每次吸2個藥囊(2×5毫克)，每日1次，連續用10日。

(三) Peramivir (Rapiacta[®]，瑞貝塔)

使用於成人及一個月大以上兒童之 A 型及 B 型流感病毒急性感染治療，投藥方式為靜脈注射。經醫師評估因昏迷等原因，致無法吞服/吸入抗病毒藥劑，可考慮使用。

治療性用藥：使用劑量為成人300mg、重症者600mg 及小兒10mg/kg，每日1次。

(四) Baloxavir (Xofluza[®]，紓伏效)

使用於成人及12歲以上兒童之 A 型及 B 型流感病毒急性感染之治療及預防，單次口服投予。

治療性及預防性用藥：體重40至80公斤之成人及12歲以上兒童，建議劑量為單次20mg 2錠(40mg)；體重80公斤以上成人則為單次投予20mg 4錠(80mg)。

六、抗病毒藥物使用建議

(一) 依台灣感染症醫學會「抗流感病毒藥物使用建議」，臨床醫師在評估病人是否有流感時，應以病人之臨床症狀及流行病學依據逕行診斷，搭配年齡、潛在疾病、發病時間、疾病嚴重程度等條件給予適當處置。由於採檢時機、技術與檢驗工具敏感性之限制，於流感流行期間，即使快篩結果為陰性，仍不能排除流感，故不建議單以流感快篩結果，作為診斷及是否用藥之唯一依據⁽¹⁶⁾。

(二) 經臨床醫師判斷需使用流感抗病毒藥物之病人，若為流感併發重症/新型 A 型流感通報病例及其接觸者，以及感染流感後易併發重症/群聚事件之流感高危險群等公費用藥對象，不須快篩，即可使用公費藥物。

(三) 流感與 SARS-CoV-2 共同流行時：

1. 感染 SARS-CoV-2 與流感之症狀相似，需經檢驗才能確認感染何種病原體。臨床醫師可依以上原則儘早給予流感抗病毒藥物治療，尤其是易引起併發症之高風險病人。
2. 病人可能同時感染流感與 SARS-CoV-2，故 SARS-CoV-2 檢驗陽性，無法排除感染流感之可能性；流感檢驗陽性，亦無法排除

感染 SARS-CoV-2之可能性。必要時需同時檢驗兩種病原體。

3. 流感病人無論是否合併 SARS-CoV-2感染，其流感抗病毒藥物治療均相同^(17,18)。
4. 關於 SARS-CoV-2和流感病毒同時傳播時的流感檢測和治療，可參考美國疾病管制中心臨床檢測指南 (<https://www.cdc.gov/flu/professionals/diagnosis/testing-guidance-for-outpatient.htm>)。

第五章 流感疫苗

施打流感疫苗是全球公認預防流感最有效的方法，依照衛生福利部傳染病防治諮詢會-預防接種組(ACIP)建議，6個月以上兒童及成人於每年流感流行季來臨前均建議接種流感疫苗，特別建議以下族群接種包括，年滿6個月至18歲者，尤其未滿5歲幼兒為高危險群；65歲以上長者；50-64歲成人；具有慢性肺病(含氣喘)、心血管疾病、腎臟、肝臟、神經、血液或代謝疾病者(含糖尿病)；免疫功能不全者；任何孕程懷孕婦女；居住於安養、養護等長期照顧(服務)機構之受照顧者；肥胖者(身體質量指數 body-mass index ≥ 30)；醫療照顧者；與5歲以下幼兒、50歲以上成人或其他流感高危險族群同住或其照顧者，尤其是6個月以下嬰兒之接觸者。

一、疫苗種類及特性

流感疫苗發展至今，依疫苗內病毒株特性概略分為不活化流感疫苗(Inactivated influenza vaccine, IIV)及活性減毒流感疫苗(Live-attenuated influenza vaccine, LAIV)^(2,8)，又可依內含病毒型別數目分為三價流感疫苗(Trivalent influenza vaccine, TIV)與四價流感疫苗(Quadrivalent influenza vaccine, QIV)。目前我國僅核准不活化流感疫苗上市許可證，而活性減毒流感疫苗尚未引進。

早期的流感疫苗內含有所有病毒顆粒成分，稱為全病毒疫苗(Whole virus vaccine)，使用於兒童時副作用較大，後來又發展出保留所有結構蛋白及膜蛋白之裂解疫苗(Split-virus vaccine)，副作用較全病毒疫苗少。第三種稱為成分疫苗(Subunit vaccine)或純化表面抗原疫苗(Purified surface-antigen vaccine)，此種疫苗更為精純，主要含紅血球凝集素(HA)及神經胺酸酶(NA)，但仍保有少數的病毒內部蛋白。流感疫苗多利用雞胚胎蛋培養病毒，加以去活化或減毒後製成，而為因應流感大流行時大量備製疫苗需求，以及減少流感病毒於雞胚胎蛋培養過程中可能產生之變異，諸如以細胞培養(cell based)、類流感病毒顆粒(influenza virus-like particle, VLP)與重組(recombinant)技術備製疫苗的技術逐漸被發展出來，另為增

加年長族群的疫苗保護力，亦有高劑量 (high-dose) 與含佐劑 (adjuvanted) 流感疫苗可供使用。

流感病毒常發生變異，每年 WHO 依據全球五大洲，超過140個監測點所偵測之前一年度流行資料及各地所收集之流感病毒株，於2月中召集研商會議，預測並公開宣布北半球流感疫苗建議組成病毒株，由製造廠商據以生產供應給各國使用，我國使用的疫苗即含有北半球建議組成病毒株。疫苗的成分包括了2種 A 型流感病毒〔A(H1N1)，A(H3N2)〕與1種或2種 B 型流感病毒疫苗株。不同種類流感疫苗製程或有不同，但內含病毒抗原性均符合當年度 WHO 建議。

依據衛生福利部食品藥物管理署公告，國內曾具有上市許可證之流感疫苗，依其內含疫苗株成分，分為含3種疫苗株(2種 A 型、1種 B 型)之三價流感疫苗，以及含4種疫苗株(2種 A 型、2種 B 型)之四價流感疫苗，均屬不活化疫苗；兩者差異在於四價疫苗內含除原三價所有疫苗株成分外，尚多含1種 B 型疫苗株，自108年度起我國公費提供之接種產品為四價流感疫苗。109年度起公費提供之流感疫苗首度引進細胞培養之四價流感疫苗，並於當年增購少量重組疫苗。112年起國內疫苗廠商引進四價含佐劑流感疫苗提供65歲以上長者自費接種。

二、疫苗保護效果

疫苗保護力是指接種疫苗的人群與沒有接種疫苗的人群相比，減少多少罹病、重症或死亡的風險。流感疫苗的保護力除視接種的疫苗株是否與流行的病毒株抗原性相吻合外，亦與接種者的年齡、免疫功能及接種方式等因素相關；因研究方法不同，對於罹病、重症或死亡的保護力也會有所差異。一般而言，流感疫苗的保護力約6個月後會逐漸下降，必須每年接種1次。完整接種後至少約需2星期的時間可產生保護力。

流感疫苗保護力會隨病毒抗原性的吻合度降低而降低，因此每個流感季的疫苗保護力並不相同。一般來說在流行的病毒株及疫苗株抗

原性相符的情形下，流感疫苗對所有年齡層實驗室確診有症狀流感之保護力界於40-60%之間⁽⁹⁾，根據國際研究顯示，對因確診流感而住院的保護力約有41%，其中對18至64歲以下病人的保護力約為51%，對65歲以上長者的保護力則為37%⁽¹⁹⁾，另對18歲以上成人需入住加護病房的流感重症保護力則可達82%⁽⁹⁾。長者接種疫苗後雖然免疫生成性較低，但疫苗仍可以幫助長者預防嚴重的併發症及減緩病情，統計顯示接種流感疫苗可降低65歲以上長者之住院負擔約26%⁽²⁰⁾，考量住院的花費遠大於疫苗的成本，依然符合成本效益。6個月至未滿18歲兒童青少年族群接種流感疫苗之保護力與成人相仿，流感疫苗對健康兒童青少年因流感死亡的保護力約65%，對具流感高風險之有醫療病史者其保護力約51%⁽²¹⁾。另對6個月至17歲兒童青少年族群需入住加護病房的流感重症保護力則可達82%⁽²²⁾。在免疫系統尚未成熟的6至12個月年齡層，接種流感疫苗對確診流感的保護力也有8成，顯示嬰幼兒接種流感疫苗的效益顯著⁽²³⁾。另孕婦接種流感疫苗除可降低罹患流感與住院風險外，亦可降低新生兒出生六個月內確診流感風險達63%⁽²⁴⁾。

另外世界上許多科學家朝向研發出一種可預防所有流感病毒的通用疫苗(universal influenza vaccine)，期望可以不需要每年改變病毒株成分或重新接種。另有多種新疫苗包括高劑量疫苗、含佐劑疫苗及細胞培養疫苗等，期望經由製程或免疫效果優化而提升保護效果。

三、接種時間及對象

我國流感流行期大約從11月至次年3月，因此專家建議每年應於9月中旬以後施打當季季節性流感疫苗，且應儘量於進入流感流行期之前完成接種，以使疫苗保護力能持續至流行期，但即使已進入流感流行期，仍建議接種流感疫苗。

目前公費流感疫苗接種實施對象，與全球建議一致，以高危險族群及高傳播族群為主。高危險族群係指感染後易出現嚴重併發症者，包括65歲以上長者、50-64歲成人、居住於安養院等長期照顧(服務)機

構之受照顧者、6個月至6歲幼兒、重大傷病病人、高風險慢性病人(含BMI \geq 30者)、孕婦等為疫苗直接保護的對象。而高傳播族群接種的目的在阻斷傳播，以間接保護高危險族群，包括醫事及衛生單位之醫護相關人員、照顧6個月內嬰兒之父母、幼兒園托育人員及托育機構專業人員、安養院等長期照顧(服務)機構內之所屬工作人員、國小、國中、高中職及五專1-3年級學生。

此外，為避免人類流感病毒與動物流感病毒基因重組可能造成之全球大流行，因此雞、鴨、鵝、豬、火雞、駝鳥之養殖、屠宰、運輸、化製等行業之工作人員及動物防疫人員等亦納為公費接種流感疫苗對象之列。

四、流感疫苗接種劑量及間隔

目前我國公費提供之流感疫苗屬四價不活化流感疫苗，不分年齡，接種劑量均為0.5ml。另外，未滿9歲兒童，若為初次接種，應接種2劑，2劑間隔4週以上；9歲以上不論過去季節性流感疫苗接種史，都只需接種1劑。關於各種廠牌疫苗劑型適用年齡及對象，建議接種前詳閱仿單說明，另與其他疫苗之接種間隔，請參閱本署當年度「流感疫苗接種計畫」。

五、安全性及副作用

疫苗與其他任何藥品一樣有可能造成副作用，包括過敏反應等，但這種機率是相當小的。由於不活化疫苗內含之病毒已不具活性，不會因為接種該疫苗而受到感染。

接種後可能會有注射部位疼痛、紅腫，少數的人則會有全身性的輕微反應，如發燒、頭痛、肌肉痠痛、噁心、皮膚搔癢、蕁麻疹或紅疹等，一般會在發生後1-2天內自然恢復。嚴重的副作用如立即型過敏反應，甚至過敏性休克等不適情況(臨床表現包括呼吸困難、聲音沙啞、氣喘、眼睛或嘴唇腫脹、頭昏、心跳加速等)發生機率非常低，若不幸發生，通常於接種後幾分鐘至幾小時內即出現症狀。其它曾被零星報告過之不良事件包括神經系統症狀(如：臂神經叢炎、顏面神經麻痺、

熱痙攣、腦脊髓炎、以對稱性神經麻痺為表現的Guillain-Barré症候群等)和血液系統症狀(如：暫時性血小板低下，臨床表現包括皮膚出現紫斑或出血點、出血時不易止血等)。除了1976年豬流感疫苗、2009年H1N1新型流感疫苗與部分季節性流感疫苗經流行病學研究證實與Guillain-Barré症候群可能相關外，少有確切統計數據證明與接種流感疫苗有關。此外，WHO報告及現有研究結果均顯示，孕婦於懷孕期間接種不活化流感疫苗，並未增加妊娠及胎兒不良事件之風險⁽²⁵⁻²⁸⁾。目前研究發現，雞蛋過敏者接種雞胚胎製程之流感疫苗並不會影響過敏反應發生率，國際上皆建議雞蛋過敏者可安心接種流感疫苗⁽²⁹⁻³¹⁾。

為監測流感疫苗接種期間民眾於接種疫苗後發生之不良事件，並藉由衛生局(所)追蹤關懷提供民眾相關協助，以早期偵測疫苗可能發生之危害並即時因應，民眾倘於接種後出現疑似因疫苗引起對健康造成負面影響的症狀或事件，包括導致住院或延長住院時間、危及生命或具重要臨床意義之其他嚴重不良事件等，請及早就醫經醫師評估後，由醫療院所或衛生局(所)至疫苗不良事件通報系統(VAERS)通報疫苗不良事件。所有疫苗不良事件資訊將由全國藥物不良反應通報中心進行疫苗安全性評估，以維護民眾健康。

六、接種禁忌 (contraindications)：

- (一) 已知對疫苗的成份有過敏者，不予接種。
- (二) 過去注射曾經發生嚴重不良反應者，不予接種。

七、接種注意事項 (precautions)：

- (一) 發燒或正患有急性中重疾病者，宜待病情穩定後再接種。
- (二) 出生未滿6個月，因無使用效益及安全性等臨床資料，故不予接種。
- (三) 先前接種本疫苗6週內曾發生 Guillain-Barré 症候群(GBS)者，宜請醫師評估。
- (四) 其他經醫師評估不適合接種者，不予接種。

八、儲存方式：

應儲存於2-8°C，且需避光儲藏。冷凍會破壞疫苗效價，所以不可冷凍。

九、其他：

季節性流感疫苗雖不能預防新型流感，但可減低因同時感染人類及禽流感病毒而出現基因重組的機會，避免引起流感大流行的新病毒種類產生，一旦發生新型流感疫情時，應接種符合當時流行病毒成分之流感疫苗，才可達預防效果。

第六章 防治策略與作為

季節性流感防治策略係本於預防重於治療之精神，同時考量流感流行週期性，並參依近幾年流感防治工作經驗，分別就平時、流行高峰期及群聚事件研訂防治策略與作為，提供作為各級醫護及防疫人員之參考，以期能降低流感對國人健康的威脅。

第一節 平時防治工作

一、管理目標

- (一) 掌握國內外疫情流行趨勢。
- (二) 執行流感疫苗接種計畫，並提升高風險族群流感疫苗接種率。
- (三) 降低因感染流感而產生嚴重併發症或死亡之機會。
- (四) 避免爆發流感群聚事件及突發疫情之發生。

二、防治策略與作為

(一) 維持多元化監測體系運作

透過「傳染病通報系統(法定傳染病)」、「實驗室監測系統」、「實驗室傳染病自動通報系統(LARS)」、「即時疫情監視及預警系統(RODS)與健保 IC 卡資料庫」、「肺炎及流感死亡監測」、「傳染病通報系統(群聚事件)」，以及「學校傳染病監視通報資訊系統」、「人口密集機構傳染病監視作業登錄系統」等監視體系，確實掌握臺灣地區流感病毒流行趨勢、類流感及流感併發重症病例流行趨勢，以及人口密集機構及學校之類流感群聚疫情，以即時發布疫情警訊。

(二) 衛生教育宣導

1. 宣導重點：

- (1) 衛教社會大眾注重保健、均衡營養、適度運動，以提升自身抵抗力。
- (2) 教育大眾養成個人良好衛生習慣之重要性，包括勤洗手、注意呼吸道衛生及咳嗽禮節、保持社交距離等。
- (3) 宣導自主健康管理之重要性，加強如有呼吸道症狀者應戴口罩，以及「生病時，不上班，不上課」等觀念；如出現發燒、咳嗽

等類流感症狀，應及早就醫，以防因感染流感引起嚴重併發症。

(4) 強化流感知識宣導，使民眾釐清流感與一般感冒的不同。

(5) 預防流感最好的方法就是接種流感疫苗，流感高危險族群及高傳播族群均應儘早接種。

2. 依各類族群(如不同年齡層、對象等)之需求，製作及開發多元且多樣化之衛教宣導教材(如影片、海報、單張等)。

3. 建立多元化宣導管道，如報章雜誌、網路、社群網站、廣播、電視、新媒體、結合民間資源合作、LED看板等。

4. 於本署全球資訊網(<https://www.cdc.gov.tw>)提供流感最新疫情資訊、防治策略及衛生教育宣導素材等資料，供瀏覽及下載使用。

(三) 推動流感疫苗接種計畫

我國流感流行期大約從每年12月至隔年3月，專家建議流感疫苗應於9月中旬以後施打，並應儘量於進入流感流行期之前完成接種，以使疫苗保護力能持續至流行期，但即使已進入流感高峰期，疫苗仍可繼續施打。因此，為使疫苗保護效力能持續至隔年2、3月之流行期，本署季節性流感疫苗接種作業預定實施期程，原則上為每年10月起至疫苗用罄為止。有關流感疫苗接種最新資訊請至本署全球資訊網(<https://www.cdc.gov.tw>)/傳染病與防疫專題/傳染病介紹/第四類法定傳染病/流感併發重症/流感疫苗/年度流感疫苗接種計畫項下參閱。

(四) 公費流感抗病毒藥劑使用

針對「流感併發重症」通報病例、「新型 A 型流感」通報病例等流感法定傳染病對象，以及未滿5歲及65歲以上之類流感患者、確診或疑似罹患流感住院(含急診待床)之病人、孕婦、肥胖(BMI \geq 30)、具重大傷病、免疫不全或流感高風險慢性疾病且經醫師評估需及時用藥之類流感患者，提供公費治療性流感抗病毒藥劑。針對類流感等群聚事件經疾病管制署各區管制中心防疫醫師認定需用藥者，以及新型 A 型流感極可能/確定病例之密切接觸者與動物流感發生場所撲殺清場工作人員經傳染病防治醫療網區正/副指揮官或其授權人員研判需給藥者等對象提供公費預防性流感抗病毒藥劑；使用抗病毒

藥劑並不會影響接種流感疫苗的效力。

(五) 專家學者諮詢與研究發展

1. 透過衛生福利部「傳染病防治諮詢會-流感防治組」委員，提供流感及流感併發重症個案治療與防治政策等議題之諮詢。
2. 進行流感相關研究，如流行病學分析、危險因子的探討、相關診斷及治療方法或疫苗接種成效研究，以作為臨床診斷、治療及策略規劃之參考依據。

(六) 權責分工

權責單位	分工事項
醫療院所	<ol style="list-style-type: none"> 1. 協助執行流感疫苗接種計畫。 2. 及時通報流感併發重症個案並採檢送驗，確實登錄流行病學相關資料如旅遊史、接觸史、流感疫苗接種史，以及入住加護病房或死亡情形等資料。 3. 及時診斷及治療，並提供輕重症個案妥適之臨床照護。 4. 落實醫院感染管制措施。 5. 配合辦理公費流感抗病毒藥劑給藥與管理，以及民眾與醫護人員流感疫苗接種作業事宜。
各縣市衛生局/所	<ol style="list-style-type: none"> 1. 執行流感疫苗接種計畫，並加強高風險族群接種宣導。 2. 督導轄內醫療院所及各機構之個案及群聚事件通報，並掌握轄區內流感疫情趨勢。 3. 督導並追蹤流感併發重症通報個案之臨床表現、收集流感疫苗接種史、流行病學接觸史，以及個案入住加護病房及死亡情形資料；必要時進行疫情調查及處理。 4. 推動流感相關衛教宣導工作。 5. 配合執行公費流感抗病毒藥劑管理及流感疫苗接種作業。
本部認可檢驗機構	負責各區流感併發重症通報個案檢體之檢驗，以進行流感病毒分離及分型與檢驗結果之登錄。

疾病管制署	各區管制中心	<ol style="list-style-type: none"> 1. 協助推動流感疫苗接種計畫，並督導轄區內各縣市衛生局(所)加強對高風險族群之接種宣導。 2. 隨時掌控轄區個案及群聚事件通報情形，並進行區域內疫情資料之彙整、分析及資料回饋。 3. 督導轄區內各縣市衛生局(所)之各項防治工作推動、疫情處理等事宜，必要時協助相關疫情調查及檢體採檢送驗等事宜。
	檢驗及疫苗研製中心	<ol style="list-style-type: none"> 1. 進行社區流感病毒、群聚事件及流感併發重症個案病毒株分型鑑定。 2. 督導病毒合約實驗室及認可檢驗機構檢驗結果之判讀及登錄。 3. 彙整全國各實驗室流感病毒分離數據，進行資料庫維護及分析。
	疫情中心	<ol style="list-style-type: none"> 1. 維運系統中流感併發重症通報與自動研判系統功能。 2. 定期分析國內外疫情資料，提供防治政策參考，並視需要發布新聞稿與疫情警訊。 3. 彙整相關疫情資料，於流行期透過每週發行之「流感速訊」刊物，回饋給相關防疫及醫事人員。
	預防醫學辦公室	各區管制中心防疫醫師負責類流感群聚事件用藥之認可。
	新興傳染病整備組	<ol style="list-style-type: none"> 1. 推動流感疫苗接種計畫。 2. 流感及流感併發重症個案之控管，整體防疫政策規劃。 3. 推動各項流感防治政策，並適時召開流感相關防治會議。 4. 採購及調度疫苗及抗病毒藥劑等防疫物資。 5. 參考流感相關疫情資訊及流行病學資料，並掌握新型流感病毒及抗病毒藥劑資訊，作為檢討、修正防治政策及研定疫苗政策之依據。
	集會活動主辦單位 (集會活動主管機關、縣市衛生局)	<ol style="list-style-type: none"> 1. 集會活動前 <ol style="list-style-type: none"> (1) 依國內外流感疫情現況、集會性質與參加者特性，進行相關風險評估，必要時得邀集相關單位共同討論。

- (2) 應持續監測傳染病疫情、建立應變機制，並確保相關人員均瞭解及熟悉應變流程。
 - (3) 透過多元管道宣導生病在家休息不參加集會活動，病人於退燒後至少24小時才可參加集會活動。
 - (4) 規劃防疫設施/隔離安置場所及備妥相關防護用品；室內場所需確認環境之空氣流通狀態。
2. 集會活動後
- (1) 加強防範流感衛教溝通及強化個人衛生防護。若有暴露風險，可主動配戴口罩。
 - (2) 維持現場環境衛生及供應足量的防護用品；監控室內場所環境之空氣流通狀態。
 - (3) 持續關注傳染病現況，適時提供資訊給所有參與人員，並視需求發布警示。
 - (4) 如發生疑似流感群聚，應啟動應變機制及通報衛生單位，並配合衛生單位進行疫情調查與相關防治措施。

第二節 流行高峰期防治作為

以歷年來流行病學資料顯示，流感流行高峰期多分布於每年12月至次年3月。除持續平時防治之外，於流行高峰期應加強落實相關防治策略與作為。

一、管理目標

- (一) 掌握流感及流感併發重症疫情流行趨勢。
- (二) 降低因感染流感而併發嚴重併發症或死亡之機會。
- (三) 避免人口密集機構流感病毒感染群聚事件發生。
- (四) 強化就醫分流機制，避免急診壅塞，確保醫療量能。
- (五) 加強民眾及醫師對流感之防治警覺。

二、防治策略與作為

(一)加強疫情監視及防治

1. 持續辦理流感相關之監視及通報網絡，充分掌握類流感及類流感群聚事件發生情形、流感併發重症疫情及流感病毒型別流行趨勢，適時發布疫情警訊，提醒民眾注意及防範。
2. 加強各港埠入境旅客之檢疫相關措施，落實入境旅客通報有疑似症狀個案管理追蹤流程。

(二)加強衛生教育宣導

1. 宣導重點：

- (1) 強化就醫分流宣導，有類流感症狀至鄰近診所就醫，有呼吸困難、發紺、意識改變等流感危險徵兆，儘速至大醫院就醫。
- (2) 落實手部衛生、呼吸道衛生及咳嗽禮節，預防呼吸道傳染病散播。
- (3) 流感流行期間，減少出入公共場所或人多擁擠地方，保持社交距離。
- (4) 出現發燒、咳嗽症狀，宜及早就醫，盡量多休息，宣導「生病時，不上班，不上課」。
- (5) 流感高危險族群及高傳播族群於流感流行期間應加強防範，儘早接種公費流感疫苗；非屬上述族群但評估自身風險有接種需求者，建議自費接種疫苗。

2. 宣導管道及方法

- (1) 電視、報紙、廣播、網路、新媒體等宣導管道。
- (2) 發布新聞稿，召開記者會，提醒民眾流感流行期應注意事項。
- (3) 結合民間及地方資源，如運用社區民間活動、村里民會議、聚會活動及社區電台，加強宣導流感防治知識。
- (4) 必要時，進行調查掌握民眾對流感及流感併發重症防治措施之認識程度，以利隨時調整衛教及防治措施。
- (5) 進行輿情監測，並適時回應及澄清。

(三)擴大流感抗病毒藥劑使用

每年視疫情狀況，於高峰期間擴大公費流感抗病毒藥劑使用對象，包括有發燒之類流感患者，且家人/同事/同班同學有類流感發病者。

(四) 強化風險溝通

1. 加強跨部會(局處)(如交通、教育、內政及國防等部會)與衛生單位之溝通及合作，加強下列人口密集場所或機構配合辦理事項：

場所/機構 (主責單位)	分工事項
醫療院所 (地方政府衛生局、衛生福利部附屬醫療及社會福利機構管理會、國軍退除役官兵輔導委員會、國防部軍醫局、教育部、衛生福利部醫事司、衛生福利部中央健康保險署)	<ol style="list-style-type: none"> 1. 加強各類監視通報作業，如有符合群聚或流感併發重症通報定義者，應確實執行通報事宜。 2. 加強院內感染管制措施及訪客管理，提醒工作人員及訪客，務必戴上口罩，落實生病不上班及不至醫院探病，以避免病原散播。 3. 強化就醫分流機制，並訂定春節醫療應變計畫，包含開設特別門診時機、急診支援人力、病床調度及緊急人員召回機制等，以避免急診壅塞。 4. 鼓勵醫療院所開設假日門診。 5. 維持緊急醫療網轉診管道通暢，提供加護病房等醫療照護支援，並掌握全國加護病房使用狀況，俾便跨區調度運用。 6. 強化民眾就醫醫療分級及配合轉診衛教宣導，以及醫界急重症醫療照護、轉診與基層醫療假日門診開設之溝通及協調。
大眾運輸系統 (交通部、縣市政府)	<ol style="list-style-type: none"> 1. 於候車及乘車處，透過張貼海報、紅布條，提供衛教單張，以及跑馬燈及電視牆播放等，加強流感預防宣導。 2. 提供洗手設施並儲備口罩，視需要提供具呼吸道症狀之民眾及員工使用。 3. 於重要節日，如春節等，加強因應返鄉人潮。 4. 運輸工具及候車地點之公共物品應定時清潔及消毒，降低感染機會。

<p>學校 (教育部、縣市政府)</p>	<ol style="list-style-type: none"> 1. 透過張貼海報、單張/手冊或宣導文具品之發放，以及家庭聯絡簿等方式，加強提醒學童及家長注意流感預防方法。 2. 加強落實「生病時，不上班、不上課」之衛生教育宣導。 3. 遇有流感症狀者，提供口罩並協助就醫；倘有流感群聚事件發生，應儘速通報衛生單位，妥善因應。 4. 注意保持環境衛生及空氣流通。
<p>人口密集機構 (衛生福利部、衛生福利部社會及家庭署/長期照顧司/護理及健康照護司/心理健康司、法務部矯正署、國軍退除役官兵輔導委員會)</p>	<ol style="list-style-type: none"> 1. 加強人口密集機構類流感群聚事件監視作業，確實執行通報作業，落實「人口密集機構傳染病防治」事宜。 2. 強化呼吸道衛生、咳嗽禮節及落實手部衛生等個人衛生防護衛教宣導。 3. 注意保持機構環境衛生及空氣流通，並掌控院(住)民收容人數，避免過度擁擠。 4. 儲備適量口罩及充足之洗手用品，提供住民及工作人員使用。
<p>軍營(隊) (國防部)</p>	<ol style="list-style-type: none"> 1. 張貼海報或宣導布條，或於政令宣導時播放衛教宣導短片，加強呼吸道衛生及咳嗽禮節等預防衛教宣導。 2. 注意保持環境衛生及空氣流通，並保持適當空間，避免過度擁擠。 3. 儲備口罩，提供有呼吸道症狀者使用；倘有流感群聚事件發生，應儘速通報衛生單位，妥善因應。

2. 加強醫界溝通：

透過發布致醫界通函或其他管道，

- (1) 籲請醫師加強流感併發重症通報並於看診時，留意流感病程之可能樣態，注意危險徵兆(如呼吸短促、呼吸困難、發紺〔缺氧〕、血痰或濃痰、胸痛、意識改變、低血壓等)，即時給予流感抗病毒藥劑治療。
- (2) 加強醫師對流感抗病毒藥劑使用時機與公費用藥對象之宣導，包括抗病毒藥劑最佳使用時機為發病後48小時內，及早投藥療效越好，不需等到確診才給藥，且不應以流感快速檢測結果作為用藥

之唯一依據。

(五) 啟動緊急應變體系

視疫情狀況召開全國性協調會議，透過跨部會溝通平台，統籌各項防治作為。

第三節 群聚事件之處理

一、群聚事件定義

凡符合本署「症狀監視及預警系統作業說明」規範之上呼吸道感染群聚或不明原因發燒群聚事件，皆視為可能之流感群聚事件。前揭二項群聚事件定義如下：

(一) 上呼吸道感染群聚通報定義：個案出現上呼吸道或類流感*症狀，有人、時、地關聯性，判定為疑似群聚感染且有擴散之虞。

*類流感症狀需同時符合下列三項條件：

1. 突然發病、有發燒(耳溫 $\geq 38^{\circ}\text{C}$)及呼吸道症狀。
2. 具有肌肉痠痛或頭痛或極度倦怠感。
3. 需排除單純性流鼻水、扁桃腺炎與支氣管炎。

(二) 不明原因發燒群聚通報定義：個案出現不明原因發燒(耳溫 $\geq 38^{\circ}\text{C}$)，有人、時、地關聯性，判定為疑似群聚感染且有擴散之虞。

二、群聚事件發生之主要場所，包含：

(一) 老人福利機構(安養機構、長期照顧機構〔含長期照護型、養護型、失智照顧型〕及機構住宿式服務類長期照護服務機構〔下稱住宿式長照機構〕)、身心障礙福利機構、兒童及少年福利機構(托嬰中心、安置及教養機構)、精神復健機構、護理機構(一般護理之家、精神護理之家、產後護理之家)、榮譽國民之家。

(二) 矯正機關、收容所。

(三) 醫療機構。

(四) 學校/幼兒園/補習班/兒童課後照顧服務班與中心。

(五) 軍營、新訓中心。

三、群聚事件因應措施

(一) 疫情通報：

發生符合上呼吸道感染群聚、不明原因發燒群聚定義事件時，請醫療院所、人口密集機構與場所、學校或其他獲知疫情單位（如一般社區民眾等）儘速通知地方衛生局(所)。衛生局(所)接獲通知後，應儘速進行初判調查，如該事件符合群聚通報定義，應儘速於「傳染病通報系統」(<https://nidrs.cdc.gov.tw>)之「群聚事件」項下鍵入群聚事件及群聚個案報告資料。

(二) 檢體採集與送驗：(詳見本手冊「第二章監視系統第二節實驗室監測系統」)

1. 針對出現類流感症狀個案，於服藥前採集咽喉拭子檢體，咽喉拭子檢體經妥善保存後，儘速送至本署呼吸道病毒實驗室。
2. 採檢送驗之目的為鑑定該群聚事件之病原體，以利研判後續處置，故毋須全部出現症狀者都進行採檢。
3. 如已進行流感快篩，初步確認為流感群聚者，得不進行採檢。

(三) 就醫與治療：

1. 出現症狀之個案應儘速就醫，並依醫師診斷及醫囑服用藥物治療。
2. 各類型機構、矯正機關、收容所、軍營或新訓中心之工作人員、管理人員及軍(士)官應儘速協助發病住民、收容人及士兵就醫，另學校、幼兒園及補習班/兒童課後照顧服務班與中心應儘速聯繫家長，由家長(或老師協助)帶生病學生就醫，並依醫師診斷即早用藥治療。
3. 群聚事件追蹤期間如出現新發病個案，機構/場所亦應儘速協助個案就醫，由醫師診斷後，給予適當治療。
4. 對於符合公費流感抗病毒藥劑使用條件者，得依規範開立公費治療性抗病毒藥劑使用。

(四) 疫情調查：

1. 於48小時內完成疫情調查初步報告(疫調報告格式請參考附錄四)，並維護至傳染病問卷調查管理系統(<https://qinv.cdc.gov.tw/>)。如部分疫調資料不及於48小時內蒐集完成，可陸續補充。
 - (1) 收集群聚發生單位內相關人員名單(如人口密集機構住民、醫護人員、住民服務員、清潔工及流動工作人員等)，實施初步的疫情調查，確認群聚的主要症狀及影響的範圍。
 - (2) 視群聚事件之規模，必要時擴大疫調，收集群聚發生單位內發病者病歷資料。
 - (3) 重點調查項目：基本資料、個案狀況、接觸史/職業史/旅遊史、疫苗接種史、抗病毒藥劑使用情形，以及接觸者調查。
2. 衛生局之相關處理報告及疫調資料，應儘速提供本署各區管制中心，並由本署各區管制中心依調查報告格式上傳至「傳染病問卷調查管理系統」(<https://qinv.cdc.gov.tw/>)，以利相關單位查詢。

(五) 防治措施

1. 感染管制措施：

疑似流感群聚事件發生時，衛生局應督導機構/場所落實下列感染管制措施：

(1) 共通性原則：

- A. 發病個案應佩戴口罩，如無法佩戴口罩，則請個案在咳嗽或打噴嚏時使用衛生紙或其他有效覆蓋呼吸道分泌物方式遮住口鼻，以防止呼吸道分泌物散播。口罩如有髒污、破損、潮濕或變形，應立即更換，並落實手部衛生及呼吸道衛生與咳嗽禮節。
- B. 對疑似受到傳染性物質污染的區域及物品，採取適當的消毒措施，詳細處理方式可以參考群聚防治及感染管制相關指引。
- C. 建議透過設計及安裝相關工程控制進行單位內之隔離或

動線管理，以減少或消除其他人員暴露風險。

- D. 各類機構、矯正機關、收容所、學校及軍營之工作人員、醫護人員、管理人員、教職員工及軍(士)官應落實生病不上班。
- E. 暫停或取消有發病住民、學生、軍(士)官(兵)及收容人共同參與之團體活動或課程。

(2) 照護及醫療機構：

- A. 老人福利機構、護理機構、榮譽國民之家、精神復健機構、身心障礙福利機構、矯正機關及收容所等機構之發病住民/收容人，以及醫療機構之發病住院病人應安置於隔離室/單人房室內。若因機構隔離室/單人房室有限且收容情況許可下，可採行集中照護，並以圍簾做區隔。有症狀個案與他人應保持至少1公尺以上距離，及限制其應留置於指定之房室，避免至公共區域。
- B. 住民入住時需做健康評估，新入住者如有症狀，應先安排至單人房室或隔離室觀察，至症狀緩解。如需轉房或轉介至其他機構，應要求感染者佩戴口罩，並將相關資訊與狀況提供接送人員及接收機構。
- C. 機構應依訪客管理規範進行訪客紀錄，訪客(含陪病、陪宿家屬或家屬自僱照護人員)進入探視病人或住民前後均應落實手部衛生，並進行體溫監測，機構應限制有發燒或呼吸道症狀的訪客探視，或要求其佩戴口罩及加強洗手。若訪客欲探訪之病人或住民為感染者，則應佩戴口罩，並於探訪後確實洗手，必要時則限制訪客探訪。
- D. 機構工作人員或醫護人員於照護或接觸發病個案時應佩戴口罩，並於照護或接觸病人前後應確實執行手部衛生，避免病毒傳播。

- (3) 托嬰中心、幼兒園、學校及補習班/兒童課後照顧服務班與中心等機構/場所：應將發病嬰幼兒、學生留置於單獨空間，保

持空氣流通，並協助聯繫家長，由家長帶嬰幼兒、學生返家休息，落實生病不上課。

2. 衛生教育及溝通宣導：

(1) 針對群聚事件之標的族群進行衛教，如為機構內發生之群聚，亦需針對機構負責人、工作人員或管理人員加強衛教，並請監督該群聚事件相關發展，且強化宣導落實相關感染管制措施為避免及控制疫情之關鍵。

(2) 機構/場所應於平時掌握住民/陪宿家屬/機構或家屬自僱照護人員/工作人員/收容人/管理人員/住院病人/醫護人員/學生/教職員工/軍(士)官(兵)等人員之基本資料、疫苗接種史，以及慢性疾病史等資料，並配合於衛生局進行疫情調查時提供，以利群聚事件發生時之處置。

(3) 衛教重點：

A. 施打流感疫苗是預防流感最有效的方法，流感高危險、高傳播族群均應每年接種。

B. 勤洗手，注重個人衛生。

C. 咳嗽打噴嚏應掩口鼻，生病者應佩戴口罩，注意呼吸道衛生及咳嗽禮節。

D. 落實生病不上班、不上課。

E. 保持室內空氣流通。

(4) 為因應媒體效應，必要時得視情況發佈新聞稿。

3. 預防性投藥：

(1) 申請程序：衛生局接獲機構/場所通報類流感聚集、上呼吸道感染群聚，或不明原因發燒群聚事件，應以督導該機構/場所落實感染管制措施為主要作為，於完成疫情調查及給予適當衛生教育後，若依預防性投藥原則與投藥建議對象評估後有預防性投藥需求時，則依「流感群聚事件之預防性公費藥劑使用申請流程」(請參見附錄六)向本署各區管制中心提出預防性投藥申請。各區管制中心防疫醫師於接獲衛生局提出之申

請後，依據衛生局提供之資料，研判是否同意進行預防性投藥並核予投藥範圍。

(2) 預防性投藥原則：

- A. 確認為流感陽性(含快篩結果)之事件。
- B. 預防性投藥應儘速於暴露後48小時內投藥。
- C. 預防性投藥對象以「**感染流感後易併發重症之高危險族群**」為原則。
- D. 預防性投藥如採公費抗病毒藥劑，應優先使用瑞樂沙，如不符合瑞樂沙適用年齡及屬相關禁忌症者，或經醫師評估無法正確使用吸入型之個案，方得使用其他種抗病毒藥劑。如為機構群聚事件〔安養、長期照顧(服務)等機構〕之指標個案(index case)及接觸者，得依Xofluza仿單適應症年齡進行預防性投藥。
- E. 預防性投藥持續時間：持續投藥至與該次群聚事件最後一例發病個案接觸後10天；Xofluza為一次性投藥。

(3) 預防性投藥建議對象

機構/場所類別	預防性投藥建議對象 ^{1,2}
老人福利機構(安養機構、長期照顧機構〔含長期照護型、養護型、失智照顧型〕)、住宿式長照機構、榮譽國民之家	1. 受服務對象(住民)：曾與發病個案密切接觸之流感高危險族群。 2. 醫護人員/工作人員：曾密切照護或接觸發病個案之流感高危險族群。
精神復健機構、身心障礙福利機構	
兒童及少年福利機構(托嬰中心、安置及教養機構)	
護理機構(一般護理之家、精神護理之家、產後護理之家)	收容人、管理人員：曾與發病個案密切接觸之流感高危險族群。
矯正機關、收容所	1. 住院病人：曾與發病個案密切接觸之流感高危險族群。 2. 醫護人員/工作人員：曾密切照護或接觸發病個案之流感高危險族群。
醫療機構	

	險族群。
學校、幼兒園、補習班/兒童課後照顧服務班與中心	學生、教職員工：曾與發病個案密切接觸之流感高危險族群。
軍營或新訓中心	軍(士)官(兵)：曾與發病個案密切接觸之流感高危險族群。

備註：

1. 密切接觸者係指與發病個案同一房(病)室至相鄰兩房(病)室之接觸者、團體活動或工廠工作同桌或座位鄰近之接觸者，以及於個案之可傳染期內曾照護個案之醫護人員等。
2. 流感高危險族群：(1)65歲以上長者；(2)孕婦；(3)未滿5歲幼兒；(4)具有重大傷病、免疫不全(含使用免疫抑制劑及愛滋病毒帶原者)或慢性病(如慢性肺病〔含氣喘〕、心血管疾病、腎臟、肝臟、神經、血液或代謝疾病者〔含糖尿病〕、血紅素病變等)需長期治療、追蹤或住院者；(5)肥胖(身體質量指數 body-mass index ≥ 30)。
3. 其他注意事項：
 - (1)於流感群聚事件追蹤期間，倘有表列預防性投藥建議對象發病，因屬流感高危險族群符合公費流感抗病毒藥劑治療性用藥之使用條件，故調整為治療性用藥之劑量。
 - (2)其他經本署各區管制中心評估後仍需投藥之對象不在此限。
 - (3)對於非預防性投藥建議對象族群仍可考慮自費用藥。
 - (4)經本署各區管制中心防疫醫師研判需投藥時，衛生局應請機構/場所之特約(或合約)醫師進行投藥對象是否有用藥禁忌或劑量是否需調整等之用藥評估；若醫療資源有限，則請衛生局適時協助機構/場所洽詢醫師進行用藥評估。

(六) 追蹤與結案：

1. 地方政府衛生局於接獲機構/場所通報群聚事件後，應持續掌握事件狀況，並追蹤接觸者症狀及發病者臨床表現至最後一例發病日後8天；如不再出現有新增症狀者，方予以結案。
2. 如新發病個案出現時已超過群聚事件追蹤期間，須重新檢討感染管制及預防性投藥等相關防治措施。
3. 各群聚事件之完整結案疫調報告請上傳至「傳染病問卷調查管理系統」(<https://qinv.cdc.gov.tw/>)，並予結案。

(七) 感染管制及群聚防治指引

1. 學校/幼兒園/補習班/兒童課後照顧服務班與中心流感群聚防治指引：可至本署全球資訊網(<https://www.cdc.gov.tw/>)/傳染病與防疫專題/第四類法定傳染病/流感併發重症/重要指引及教材項下查詢/參考應用。
2. 長期照護機構季節性流感(Seasonal Influenza)感染管制措施指引：可至本署全球資訊網(<https://www.cdc.gov.tw/>)/傳染病與防疫專題/

長期照護機構感染管制/感染管制相關指引項下查詢/參考應用。

3. 醫療照護機構季節性流感感染管制措施指引：可至本署全球資訊網(<https://www.cdc.gov.tw>)/傳染病與防疫專題/醫療機構感染管制/醫療機構感染管制措施指引項下查詢/參考應用。

參考文獻

1. Paules C, Subbarao K. Influenza. Lancet; 2017; 390(10095):697-708
2. Mandell, GL., Bennett, JE., and Dolin, R. 'Principles and Practice of Infectious Diseases', 8th eds. Elsevier Inc. 2015: 2000-2024.e6.
3. U.S. Centers for Disease Control and Prevention, National Center for Prevention Services. 'Epidemiology and Prevention of Vaccine-Preventable Diseases: Influenza', 13th eds. U.S. Dept. of Health and Human Services. 2021; 12: 187-208.
4. Florian K. et al. Influenza. Nat Rev Dis Primers. 2018; 4(1): 3.
5. Asha K, Kumar B. Emerging Influenza D Virus Threat: What We Know so Far! J. Clin. Med. 2019, 8(2), 192.
6. Wang M, Veit M. Hemagglutinin-esterase-fusion (HEF) protein of influenza C virus. Protein Cell. 2016, 7(1), 28-45.
7. Centers for Disease Control and Prevention. Types of Influenza Viruses Available at: <http://www.cdc.gov/flu/about/viruses/types.htm>
8. World Health Organization. A revision of the system of nomenclature for influenza viruses: a WHO Memorandum. Bulletin of the World Health Organization. 1980: 58(4):585-591.
9. U.S. Centers for Disease Control and Prevention. Vaccine Effectiveness: How Well Do the Flu Vaccines Work? Questions & Answers. Available at: <https://www.cdc.gov/flu/vaccines-work/vaccineeffect.htm>
10. World Health Organization. [https://www.who.int/en/news-room/fact-sheets/detail/influenza-\(seasonal\)](https://www.who.int/en/news-room/fact-sheets/detail/influenza-(seasonal))
11. Centers for Disease Control and Prevention. The Flu Season. Available at: <https://www.cdc.gov/flu/about/season/index.html>
12. Centers for Disease Control and Prevention. Disease Burden of Flu. Available at: <https://www.cdc.gov/flu/about/burden/index.html>
13. Centers for Disease Control and Prevention. Laboratory-Confirmed Influenza Hospitalizations. Available at : <https://gis.cdc.gov/GRASP/Fluview/FluHospRates.html>
14. 疾病管制署健保 IC 卡資料庫次級資料2011年至2018年肺炎或流感門診及住院就診人次分析(未歸人)。
15. 衛生福利部疾病管制署103年委託科技研究計畫：臺灣流感疾病負擔與防疫策略成本效益分析(計畫編號：MOHW103-CDC-C114-000103)。
16. 台灣感染症醫學會抗流感病毒藥物使用建議。
<http://www.idsroc.org.tw/DB/health/25.pdf?v=202292883735>

17. Centers for Disease Control and Prevention. Influenza and COVID-19. Available at: <https://www.covid19treatmentguidelines.nih.gov/special-populations/influenza/>
18. Centers for Disease Control and Prevention. Influenza Antiviral Medications: Summary for Clinicians. Available at: <https://www.cdc.gov/flu/professionals/antivirals/summary-clinicians.htm>
19. Rondy M et al. Effectiveness of influenza vaccines in preventing severe influenza illness among adults: A systematic review and meta-analysis of test-negative design case-control studies. *J Infect.* 2017;75(5):381-394. doi:10.1016/j.jinf.2017.09.010
20. U.S. Centers for Disease Control and Prevention. Past Seasons Estimated Influenza Disease Burden Averted by Vaccination. Available at: <https://www.cdc.gov/flu/vaccines-work/past-burden-averted-est.html>
21. Flannery B et al. Influenza Vaccine Effectiveness Against Pediatric Deaths: 2010-2014. *Pediatrics.* 2017;139(5):e20164244. doi:10.1542/peds.2016-4244
22. Ferdinands JM et al. Effectiveness of influenza vaccine against life-threatening RT-PCR-confirmed influenza illness in US children, 2010-2012. *J Infect Dis.* 2014;210:674-83. doi: 10.1093/infdis/jiu185. Epub 2014 Mar 26. PMID: 24676207.
23. Masahiko Katayose et al. The effectiveness of trivalent inactivated influenza vaccine in children over six consecutive influenza seasons. *Vaccine* 2011;29:1844-49.
24. K. Zaman et al. Effectiveness of Maternal Influenza Immunization in Mothers and Infants. *N Engl J Med.* 2008;359(15):1555-1564.
25. Nordin J.D. et al. Maternal safety of trivalent inactivated influenza vaccine in pregnant women. *Obstet Gynecol.* 2013; 121(3):519-25
26. World Health Organization. Weekly Epidemiological Record. Vaccines against influenza WHO position paper-November 2012. 2012; 87: 461–476
27. Mehrabadi A et al. Association of Maternal Influenza Vaccination During Pregnancy With Early Childhood Health Outcomes. *JAMA.* 2021;325(22):2285-2293. doi: 10.1001/jama.2021.6778. PMID: 34100870; PMCID: PMC8188273.
28. Lu QC et al. One "misunderstood" health issue: demonstrating and communicating the safety of influenza a vaccination in pregnancy: a systematic review and meta-analysis. *BMC Public Health.* 2021;21(1):703. doi: 10.1186/s12889-021-10740-w. PMID: 33836695; PMCID: PMC8034177.
29. World Health Organization. Weekly Epidemiological Record. Vaccines

against influenza WHO position paper-May 2022.2022;97: 185–208

30. Centers for Disease Control and Prevention. 2023-2024 CDC Flu Vaccination Recommendations Adopted. Available at:
<https://www.cdc.gov/flu/spotlights/2022-2023/flu-vaccination-recommendations-adopted.htm>
31. Australia Government Department of Health and Age Care. Influenza (flu) vaccine. Available at:
<https://www.health.gov.au/topics/immunisation/vaccines/influenza-flu-vaccine>

附錄一 法定及新興傳染病個案(含疑似病例)報告單

法定及新興傳染病個案(含疑似病例)報告單

請保護病人隱私權

修訂日：112/05/31

通報單位 資料	單位 名稱			醫事機 構代碼			通報者 電話		
	診斷 醫師			單位 地址	縣 市	鄉鎮 市區	街 路	段 巷	號
個案 資料	個案姓名	性別		<input type="checkbox"/> 男 <input type="checkbox"/> 女 <input type="checkbox"/> 第三性別	出生 日期	年 月 日	身分證字號/居留證號/護照號碼		
	國籍	<input type="checkbox"/> 本國籍 <input type="checkbox"/> 非本國籍：_____		電話	公司或住家				
	居住地址	縣 市	鄉鎮 市區	村 里	街 路	段 巷	弄 號	樓 之	
通報 疾病 資料	發病日期	<input type="checkbox"/> 無發病日 <input type="checkbox"/> 有：_____年_____月_____日		診斷 日期	_____年_____月_____日	報告 日期	_____年_____月_____日		
	衛生局 收到日	_____年_____月_____日		是否 死亡	<input type="checkbox"/> 否 <input type="checkbox"/> 是：_____年_____月_____日				
	有無症狀	<input type="checkbox"/> 無 <input type="checkbox"/> 有：_____		備註					
流病資料	職業	旅遊史		<input type="checkbox"/> 無 <input type="checkbox"/> 有： <input type="checkbox"/> 國內 <input type="checkbox"/> 國外 <input type="checkbox"/> 國外居住 地點：_____			接觸史		
通報 疾病 項目	第一類傳染病：(24小時內通報)		第三類傳染病：		第四類傳染病：				
	<input type="checkbox"/> 鼠疫 <input type="checkbox"/> 天花 <input type="checkbox"/> 狂犬病 <input type="checkbox"/> 嚴重急性呼吸道症候群		(一週內通報) <input type="checkbox"/> 結核病 <input type="checkbox"/> 漢生病 <input type="checkbox"/> 百日咳 <input type="checkbox"/> 破傷風 <input type="checkbox"/> 日本腦炎 <input type="checkbox"/> 急性病毒性B型肝炎 <input type="checkbox"/> 急性病毒性C型肝炎 <input type="checkbox"/> 急性病毒性D型肝炎 <input type="checkbox"/> 急性病毒性E型肝炎 <input type="checkbox"/> 急性病毒性肝炎未定型 <input type="checkbox"/> 流行性腮腺炎 <input type="checkbox"/> 腸病毒感感染併發重症 <input type="checkbox"/> 梅毒 <input type="checkbox"/> 先天性梅毒 <input type="checkbox"/> 淋病 <input type="checkbox"/> 侵襲性b型嗜血桿菌感染症 <input type="checkbox"/> 退伍軍人病 <input type="checkbox"/> 先天性德國麻疹症候群 <input type="checkbox"/> 新生兒破傷風		(24小時內通報) <input type="checkbox"/> 肉毒桿菌中毒 <input type="checkbox"/> 類鼻疽 <input type="checkbox"/> 疱疹B病毒感染症 <input type="checkbox"/> 鉤端螺旋體病 <input type="checkbox"/> 發熱伴血小板減少綜合症 (72小時內通報) <input type="checkbox"/> 李斯特菌症 <input checked="" type="checkbox"/> 嚴重特殊傳染性肺炎 (一週內通報) <input type="checkbox"/> 兔熱病 <input type="checkbox"/> 布氏桿菌病 <input type="checkbox"/> 侵襲性肺炎鏈球菌感染症 <input type="checkbox"/> 水痘併發症 <input type="checkbox"/> 恙蟲病 <input type="checkbox"/> 地方性斑疹傷寒 <input type="checkbox"/> Q熱 <input type="checkbox"/> 萊姆病 <input type="checkbox"/> 弓形蟲感染症 <input type="checkbox"/> 流感併發重症 (一個月內通報) <input type="checkbox"/> 庫賈氏病				
	第二類傳染病：(24小時內通報)		(24小時內通報)		第五類傳染病：(24小時內通報)				
	<input type="checkbox"/> 霍亂 <input type="checkbox"/> 傷寒 <input type="checkbox"/> 副傷寒 <input type="checkbox"/> 桿菌性痢疾 <input type="checkbox"/> 阿米巴性痢疾 <input type="checkbox"/> 腸道出血性大腸桿菌感染症 <input type="checkbox"/> 炭疽病 <input type="checkbox"/> 白喉 <input type="checkbox"/> 流行性腦脊髓膜炎 <input type="checkbox"/> 急性無力肢體麻痺 (小兒麻痺症監視指標) <input type="checkbox"/> 麻疹 <input type="checkbox"/> 德國麻疹 <input type="checkbox"/> 登革熱 <input type="checkbox"/> 西尼羅熱 <input type="checkbox"/> 急性病毒性A型肝炎 <input type="checkbox"/> 流行性斑疹傷寒 <input type="checkbox"/> 瘧疾 <input type="checkbox"/> 屈公病 <input type="checkbox"/> 漢他病毒症候群 <input type="checkbox"/> 茲卡病毒感染症 <input type="checkbox"/> 猴痘		<input type="checkbox"/> 人類免疫缺乏病毒感染(含母子 垂直感染及孕產婦疑似個案) <input type="checkbox"/> 後天免疫缺乏症候群		<input type="checkbox"/> 黃熱病 <input type="checkbox"/> 裂谷熱 <input type="checkbox"/> 伊波拉病毒感染 <input type="checkbox"/> 馬堡病毒出血熱 <input type="checkbox"/> 拉薩熱 <input type="checkbox"/> 新型A型流感 <input type="checkbox"/> 中東呼吸症候群冠狀病毒感染症				
	重點監視項目：(診斷後儘速通報)								
<input type="checkbox"/> 狂犬病毒檢驗 <input type="checkbox"/> 立百病毒感感染症 <input type="checkbox"/> 第二型豬鏈球菌感染症 <input type="checkbox"/> 茲卡病毒篩檢 <input type="checkbox"/> 孩童多系統炎症微候群									

* 傳染病突發流行，請先打電話通知當地衛生局，再至傳染通報系統登打通報單內容，或以傳真、電子郵件傳送紙本通報資料。

以下為衛生單位填寫

承辦(代填)人簽章		科(處)長簽章
-----------	--	---------

備註說明：

一、傳染病通報項目異動說明

1. 中華民國 112 年 5 月 31 日衛授疾字第 1120100754 號公告修正「嚴重特殊傳染性肺炎」之報告時限為 72 小時。
2. 中華民國 112 年 4 月 28 日衛授疾字第 1120100478 號公告將「嚴重特殊傳染性肺炎」自第五類傳染病調整為第四類傳染病。
3. 中華民國 111 年 6 月 23 日衛授疾字第 1110100867 號公告新增「猴痘」為第二類傳染病。
4. 中華民國 109 年 4 月 15 日衛授疾字第 1090100481 號公告新增「發熱伴血小板減少綜合症」為第四類傳染病。
5. 中華民國 109 年 1 月 15 日衛授疾字第 1090100030 號公告新增「嚴重特殊傳染性肺炎」為第五類傳染病。
6. 中華民國 108 年 3 月 29 日衛授疾字第 1080100423 號公告修正「茲卡病毒感染症」自第五類傳染病移列至第二類傳染病。
7. 中華民國 106 年 12 月 29 日衛授疾字第 1060101687 號及 1060101690 號公告新增「李斯特菌症」為第四類傳染病。
8. 中華民國 105 年 4 月 1 日部授疾字第 1050100423 號公告新增「先天性梅毒」為第三類傳染病。
9. 中華民國 105 年 2 月 2 日部授疾字第 1050100179 號公告修正「茲卡病毒感染症」自第二類傳染病移列至第五類傳染病。
10. 中華民國 105 年 1 月 22 日部授疾字第 1050100083 號公告新增「茲卡病毒感染症」為第二類傳染病。
11. 中華民國 104 年 3 月 23 日疾管防字第 1040200233 號函取消通報「登革出血熱/登革休克症候群」。
12. 中華民國 103 年 8 月 8 日部授疾字第 1030101208 號公告修正原「伊波拉病毒出血熱」更名為「伊波拉病毒感染」。
13. 中華民國 103 年 8 月 1 日部授疾字第 1030101132 號將第四類法定傳染病「流感併發症」修正為「流感併發重症」。
14. 中華民國 103 年 6 月 27 日部授疾字第 10301009927 號公告新增第五類傳染病「新型A型流感」，及移除第一類傳染病「H5N1 流感」及第五類傳染病「H7N9 流感」。
15. 中華民國 102 年 12 月 27 日部授疾字第 1020103975 號公告修正第四類傳染病「水痘」為「水痘併發症」。
16. 中華民國 102 年 6 月 7 日署授疾字第 1020100731 號公告將「新型冠狀病毒感染症」修正名稱為「中東呼吸症候群冠狀病毒感染症」，及將「貓抓病」及「NDM-1 腸道菌感染症」自第四類傳染病移除。
17. 中華民國 102 年 4 月 3 日署授疾字第 1020100463 號公告新增「H7N9 流感」為第五類傳染病。
18. 中華民國 102 年 3 月 14 日署授疾字第 1020100343 號公告修正原「新型冠狀病毒呼吸道重症」更名為「新型冠狀病毒感染症」。
19. 中華民國 102 年 1 月 24 日署授疾字第 1020100062 號公告修正「炭疽病」自第一類傳染病移列至第二類傳染病。
20. 中華民國 101 年 10 月 3 日署授疾字第 1010101167 號公告新增「新型冠狀病毒呼吸道重症」為第五類傳染病。
21. 中華民國 101 年 2 月 7 日署授疾字第 1010100098 號公告新增「布氏桿菌病」為第四類傳染病。
22. 中華民國 100 年 9 月 16 日署授疾字第 1000100896 號將第四類法定傳染病「流感併發重症」之名稱修正為「流感併發症」。
23. 中華民國 99 年 9 月 9 日署授疾字第 0990001077 號公告新增「NDM-1 腸道菌感染症」為第四類傳染病。
24. 中華民國 98 年 6 月 19 日行政院衛生署署授疾字第 0980000829 號公告修正H1N1 新型流感自第一類傳染病刪除，罹患流感併發重症屬H1N1 新型流感病毒感染者，請依第四類傳染病之報告時限、通報及相關防治措施規定辦理。
25. 中華民國 97 年 10 月 24 日署授疾字第 0970001187 號公告修正「癩病」名稱為「漢生病」、「腮腺炎」名稱為「流行性腮腺炎」；增列「人類免疫缺乏病毒感染」乙項為第三類傳染病。並自 2008 年 11 月 1 日起生效。

二、通報與採檢注意事項

1. 本通報單應依規定時限報告當地衛生局，報告方式優先至疾病管制署「傳染病通報系統」(網址：<https://NIDRS.cdc.gov.tw/>)鍵入報告資料，如有困難，可採電子郵件或傳真方式將通報單送當地衛生單位，由地方政府衛生局協助補登資料，如遇重大疫情請先以電話聯繫當地衛生單位。
2. 本通報單欄位為通報基本必要資訊，請務必詳細完整填寫；報告資料鍵入「傳染病通報系統」時，應依系統指示配合額外補充防疫所需資料，始能完成通報。
3. 發現疑似霍亂、傷寒、副傷寒、桿菌性痢疾、百日咳、流行性腦脊髓膜炎等急性細菌性傳染病，請於投藥前先採檢，有關檢體協助送檢或傳染病個案之採檢事宜，請參考衛生福利部疾病管制署「傳染病防治工作手冊」或逕洽當地衛生單位。
4. 通報急性病毒性D型、E型肝炎及未定型肝炎之個案，應送檢體至本署實驗室檢驗，其餘急性病毒性肝炎採檢事宜，請參考衛生福利部疾病管制署「傳染病檢體採檢手冊」辦理。
5. 人類免疫缺乏病毒感染：需經HIV-1/2 抗體確認檢驗或NAT確認為陽性，通報時請附加陽性檢驗報告或於備註欄註明確診檢驗方法及確認檢驗單位。後天免疫缺乏症候群：除需符合前述外，另患者必須出現念珠菌症、肺囊蟲肺炎等伺機性感染或CD4 值或CD4 比例符合通報檢驗條件，同時已排除急性初期感染，方可認定為已發病，並請加填「後天免疫缺乏症候群個案報告單」。母子垂直感染及孕產婦疑似個案：採疑似通報，請依對象加填「母子垂直感染之疑似個案報告單」或「孕產婦疑似感染人類免疫缺乏病毒報告單」。

採檢院所											採檢人											病歷號碼										
檢體採檢時，個案就診為 <input type="checkbox"/> 門診 <input type="checkbox"/> 急診 <input type="checkbox"/> 住院 <input type="checkbox"/> 其他請說明()															發病日期										年 月 日							
個案姓名						男 <input type="checkbox"/>	生日	年月日					身分證號						居住地	縣 鄉 鎮 市 市區												
臨床症狀	<input type="checkbox"/> Fever(°C) <input type="checkbox"/> Headache <input type="checkbox"/> Myalgia <input type="checkbox"/> Malaise <input type="checkbox"/> Rhinorrhea <input type="checkbox"/> Cough <input type="checkbox"/> Sore throat <input type="checkbox"/> Vomiting <input type="checkbox"/> Diarrhea <input type="checkbox"/> Pharyngeal vesicles or ulcers <input type="checkbox"/> Paralysis <input type="checkbox"/> Skin rash <input type="checkbox"/> Others																															
臨床診斷	<input type="checkbox"/> 腸病毒感染症：(請務必勾選右列欄位) <input type="checkbox"/> 手足口病 <input type="checkbox"/> 疱疹性咽峽炎 <input type="checkbox"/> 無菌性腦膜炎 <input type="checkbox"/> 結膜炎 <input type="checkbox"/> 其他 <input type="checkbox"/> 呼吸道病毒感染症：(請務必勾選右列欄位) <input type="checkbox"/> 類流感【定義：(1)突然發病、有發燒(耳溫≥38°C)及呼吸道症狀。且(2)具有肌肉痠痛、頭痛、極度倦怠感其中一項症狀者。】註：請注意區別單純性流鼻水、扁桃腺炎與支氣管炎。																															
檢體種類	採檢日期	實驗室編號	Bar-code 編號	檢體運送現況		病原體分離檢驗結果				備註																						
				年	月	日	正常	異常	初步結果		最後結果																					
<input type="checkbox"/> Throat swab									日期		日期																					
<input type="checkbox"/> Nasopharyngeal secretion or swab									/		/																					
<input type="checkbox"/> Others _____									/		/																					
<input type="checkbox"/> Throat swab									日期		日期																					
<input type="checkbox"/> Nasopharyngeal secretion or swab									/		/																					
<input type="checkbox"/> Others _____									/		/																					
檢驗單位											收件日期	年 月 日																				
檢驗人員簽章											實驗室主持人簽章																					
備註	一、本送驗單限定點醫師(採檢點)送驗監測檢體使用，每位個案每次限採一管檢體(咽喉拭子或鼻咽拭子)。 二、重症個案或群聚者，請依法定傳染病規定通報及送驗。																															

附錄三 症狀通報報告單

症狀通報報告單 (請保護病人隱私權)

修訂日：110/05/30

一、群聚事件資料

通報單位資料	單位名稱					通報者姓名					通報者電話								
	單位地址	縣	鄉鎮	村	街	段	弄	巷	號	樓	之	市	市區	里	路	巷	號	樓	之
事件基本資料	群聚通報項目	<input type="checkbox"/> 上呼吸道感染 <input type="checkbox"/> 不明原因發燒 <input type="checkbox"/> 腹瀉 <input type="checkbox"/> 腸病毒 <input type="checkbox"/> 水痘																	
	衛生局收到日	____年____月____日				群聚場所名稱													
	群聚場所類型	<input type="checkbox"/> 醫院 <input type="checkbox"/> 人口密集機構 <input type="checkbox"/> 學校 <input type="checkbox"/> 旅行團 <input type="checkbox"/> 營區 <input type="checkbox"/> 養殖場/屠宰場 <input type="checkbox"/> 餐飲旅宿場所 <input type="checkbox"/> 公司 <input type="checkbox"/> 住家 <input type="checkbox"/> 安親班/補習班 <input type="checkbox"/> 觀光旅遊地區 <input type="checkbox"/> 船舶/軍艦 <input type="checkbox"/> 航空器																	
	群聚場所地址	縣	鄉鎮	村	街	段	弄	巷	號	樓	之	市	市區	里	路	巷	號	樓	之
	群聚事件名稱																		
	總調查人數					目前有症狀人數													
	*是否已通報為食品中毒事件	<input type="checkbox"/> 是，食品中毒調查速報單號_____ <input type="checkbox"/> 否																	
通知單位資料	單位名稱					通知者電話													
	通知者姓名					通知者通知日期													

二、群聚事件之個案資料 (□事件名稱/編號: _____ 中有多個案，此為第 _____ 例個案資料如下)

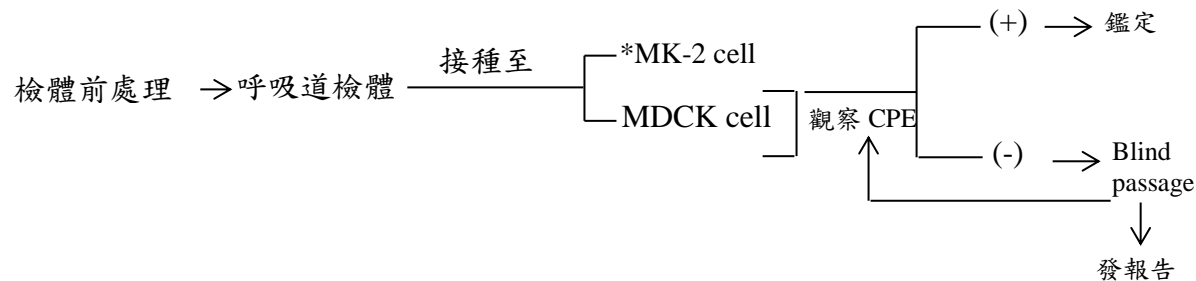
個案基本資料	個案姓名			性別	<input type="checkbox"/> 男 <input type="checkbox"/> 女 <input type="checkbox"/> 第三性別		身分證字號/居留證號/護照號碼							
	出生日期	____年____月____日				聯絡電話	手機							
	居住地址	<input type="checkbox"/> 同群聚場所地址 縣 鄉鎮 村 街 段 弄 巷 號 樓 之 市 市區 里 路 巷 號 樓 之												
	發病日期	<input type="checkbox"/> 無發病日 <input type="checkbox"/> 有：____年____月____日				就醫日期	<input type="checkbox"/> 無就醫日 <input type="checkbox"/> 有：____年____月____日							
	身分類別	<input type="checkbox"/> 學生 <input type="checkbox"/> 老師 <input type="checkbox"/> 醫師 <input type="checkbox"/> 護理人員 <input type="checkbox"/> 照顧服務員 <input type="checkbox"/> 清潔人員 <input type="checkbox"/> 行政人員 <input type="checkbox"/> 住民 <input type="checkbox"/> 住院病患 <input type="checkbox"/> 陪病家屬 <input type="checkbox"/> 一般就醫民眾 <input type="checkbox"/> 嬰幼兒 <input type="checkbox"/> 廚工 <input type="checkbox"/> 非廚工之餐飲旅宿業工作人員 <input type="checkbox"/> 導遊/領隊 <input type="checkbox"/> 旅行團團員 <input type="checkbox"/> 司機 <input type="checkbox"/> 入境旅客 <input type="checkbox"/> 軍人 <input type="checkbox"/> 收容人 <input type="checkbox"/> 法警或戒護人員 <input type="checkbox"/> 禽畜業者/屠宰場業者/獸醫 <input type="checkbox"/> 外籍勞工 <input type="checkbox"/> 其他 (_____)												
	有無症狀	<input type="checkbox"/> 無 <input type="checkbox"/> 有：_____												
*個案狀況與補充資料	是否具類流感症狀	<input type="checkbox"/> 是 <input type="checkbox"/> 否				流感快篩結果	<input type="checkbox"/> A 型陽性 <input type="checkbox"/> B 型陽性 <input type="checkbox"/> 陰性 <input type="checkbox"/> 未檢驗 <input type="checkbox"/> A 型陽性且 B 型陽性							
	當季使否已接種流感疫苗	<input type="checkbox"/> 是 <input type="checkbox"/> 否				是否使用流感抗病毒藥劑	<input type="checkbox"/> 是 <input type="checkbox"/> 否							

備註：

- 衛生局(所)接獲通知，應儘速進行初判調查，如具人、時、地關聯性，判定為疑似群聚感染且有擴散之虞時，應進行通報。
- *如通報「腹瀉」群聚，始需填寫「是否已通報為食品中毒事件」欄位填寫；如通報「上呼吸道感染群聚」，始需填寫「個案狀況維護與補充資料」欄位。

附錄四 流感病毒檢驗操作程序

病毒培養



MK-2 cell 可以 H292 cell 代替；使用細胞株之組合可由各實驗室視狀況自行調整。

流感病毒培養：將由含有病毒粒子之病毒液200 µl 與1 mL 病毒培養用細胞培養基(不含胎牛血清)充分混合，經0.45m 過濾膜過濾後，接種至 MDCK 細胞株，培養7-10天後或培養出現 CPE 時，以3,000rpm 離心15分鐘以收取病毒液，並將離心沉澱之疑似感染細胞加入1 mL PBS 混合均勻後，滴入21孔玻片。玻片經 Acetone 固定後，以 Influenza A 及 Influenza B 之單株抗體(monoclonal antibody)進行間接免疫螢光染色法(indirect immunofluorescence staining assay, IFA)染色，並以螢光顯微鏡進行鏡檢，當細胞出現蘋果綠(apple green)螢光則判定為流感病毒陽性。

病毒鑑定：Respiratory viruses(follow DAKO system – direct IFA)：

抹片固定 風乾 加螢光抗體10 µl 置於 wet chamber 中37°C，15分鐘 以 PBS 稍微沖一下，並浸入 PBS 染缸中5分鐘 風乾，封片觀察。

以分子生物學方法進行快速診斷或病毒分型：Influenza A virus HA typing(by RT-PCR method)：

RNA 萃取

以 Qiagen Viral RNA Mini Kit 或其他自動核酸萃取自動系統進行：取140 µl 之病毒培養液，依照試劑組操作手冊進行，最後病毒 RNA 溶解於50 l AVE buffer 或去離子水，收取病毒 RNA，以進行 RT 反應。

RT 反應(follow Promega RT procedure)

(a).取15 μ l 抽出之 RNA 溶液，以70°C加熱5分鐘以打開 RNA 二級結構

(b).加入混合液(最終體積為40 μ l)如下列：

RNA	15 μ l
5X buffer	5 μ l
100mM dNTP mix	0.5 μ l
RT	1 μ l
Random primer	1 μ l
H ₂ O	17.5 μ l

PCR 反應(follow Qiagen PCR core kit procedure)

PCR 反應混合液如下所示：

5X Q solution	10 μ l
10X buffer	5 μ l
25mM MgCl ₂	4 μ l
10mM dNTP	4 μ l
RT 合成之 template	2 μ l
A/H1 (H3)-1(10 μ M)	1 μ l
A/H1 (H3)-2(10 μ M)	1 μ l
Taq polymerase	0.5 μ l
H ₂ O	22.5 μ l

PCR program 如下所列：

94°C	2分鐘
94°C	1分鐘	: 40 cycles :
52°C	2分鐘
72°C	3分鐘	
72°C	7分鐘	
4°C	∞	

FLUA/B 即時反轉錄酶－聚合酶鏈鎖反應

ABI 系統(follow TaqMan one-step RT-PCR master mix reagents procedure)

反應混合液如下所示：

2X Master mix buffer	12.5 μ L
FluA-F primer (10 μ M)	1.0 μ L
FluA-R primer (10 μ M)	1.0 μ L
FluB-F primer (10 μ M)	1.0 μ L
FluB-R primer (10 μ M)	1.0 μ L
FluA probe (5 μ M)	0.5 μ L
FluB probe (5 μ M)	0.5 μ L
RNA enzyme mix	0.67 μ L
RNase-free water	1.83 μ L
template	5.0 μ L

Real-time RT-PCR 反應條件：

RT reaction : 48°C	30 分鐘
Taq activation : 95°C	10 分鐘
PCR reaction :	
95°C	15 秒鐘
60°C	1分鐘 (45 cycles)

Roche 系統(LightCycler 480 RNA master hydrolysis probes reagents procedure)

反應混合液如下所示：

RNase-free water	0.3 μ L
FluA-F primer (10 μ M)	1.0 μ L
FluA-R primer (10 μ M)	1.0 μ L
FluB-F primer (10 μ M)	1.0 μ L
FluB-R primer (10 μ M)	1.0 μ L
FluA probe (5 μ M)	0.5 μ L
FluB probe (5 μ M)	0.5 μ L
Enzyme master mix	7.4 μ L
Enhancer	1.0 μ L
Activator	1.3 μ L
RNA sample	5.0 μ L

Real-time RT-PCR 反應條件：

RT reaction : 63°C	3 分鐘
Taq activation : 95°C	30 秒鐘
PCR reaction :	
95°C	10 秒鐘
58°C	30秒鐘
72°C	3 秒鐘 (45 cycles)

流感病毒診斷用引子組序列

Primer A/H1 H1-1: 5'-GAT GCA GAC ACA ATA TGT AGA GG-3'

Primer A/H1 H1-2: 5'-CNC TAC AGA GAC ATA AGC ATT T-3'

Primer A/H3 H3-1: 5'-TCA GAT TGA AGT GAC TAA TGC T-3'

Primer A/H3 H3-2: 5'-AAT TTT GAT GCC TGA AAC CGT-3'

FluA-F : 5'- AAG ACC AAT YYT GTC ACC TYT GA -3'

FluA-R : 5'- TAA AGC GTC TRC GYT GCA GTC C -3'

FluA probe: 5'FAM - TTT GTN TTC ACG CTC ACC GT -3'TAMRA (For ABI 系統)

FluA probe: 5'FAM - TTT GTN TTC ACG CTC ACC GT -3'BBQ (For Roche 系統)

FluB-F: 5'- GAG ACA CAA TTG CCT ACC TGC TT -3'

FluB-R: 5'- TTC TTT CCC ACC GAA CCA AC -3'

FluB probe: 5'VIC-AGA AGA TGG AGA AGG CAA AGC AGA ACT AGC -3'TAMRA (For ABI 系統)

FluB probe: 5'HEX-AGA AGA TGG AGA AGG CAA AGC AGA ACT AGC -3'BBQ (For Roche 系統)

Run gel and read data

以1.5% agarose gel，100伏特電壓進行洋菜膠體電泳，40分鐘後取出，以 Ethidium bromide 染色5分鐘，再以清水褪染5分鐘，進行判讀。

上呼吸道感染及不明原因發燒等可能流感群聚事件疫調報告

第_____報

日期：_____年____月____日

一、疫情描述

- (一) 群聚事件編號：通報日期：_____年____月____日
- (二) 群聚類別：上呼吸道感染 不明原因發燒群聚
- (三) 群聚事件名稱：
- (四) 通報來源：疾病管制署相關通報系統 電話 傳真 簡訊
- (五) 發生縣市鄉鎮：_____縣(市)_____鄉鎮市區
- (六) 群聚事件機構/場所類別：
- (七) 機構/場所名稱：
- (八) 群聚事件主要範圍：
- (九) 群聚事件主要症狀：發燒 咳嗽 肌肉痠痛 流鼻水 倦怠
頭痛 腹瀉 呼吸困難 肺炎 其他：

<input type="checkbox"/> 人口密集機構	<input type="checkbox"/> 老人福利機構(安養機構、長期照顧機構)、住宿式長照機構 <input type="checkbox"/> 精神復健機構 <input type="checkbox"/> 身心障礙福利機構 <input type="checkbox"/> 兒童及少年福利機構(托嬰中心、安置及教養機構) <input type="checkbox"/> 護理機構(一般護理之家、精神護理之家、產後護理之家) <input type="checkbox"/> 榮譽國民之家 <input type="checkbox"/> 矯正機關 <input type="checkbox"/> 收容所
<input type="checkbox"/> 醫療機構	<input type="checkbox"/> 醫學中心 <input type="checkbox"/> 區域醫院 <input type="checkbox"/> 地區醫院 <input type="checkbox"/> 其他
<input type="checkbox"/> 學校	<input type="checkbox"/> 幼兒園/幼托中心 <input type="checkbox"/> 國小 <input type="checkbox"/> 國中 <input type="checkbox"/> 高中 <input type="checkbox"/> 大專院校 <input type="checkbox"/> 特殊學校 <input type="checkbox"/> 補習班/兒童課後照顧服務班與中心
<input type="checkbox"/> 軍營/ <input type="checkbox"/> 新訓中心	
<input type="checkbox"/> 其他	

二、疫情規模

- (一) 疫情期間(發病日起~迄)：
- (二) 發病人數：
 1. 住民/收容人/住院病人/學生/士兵：共有_____人。
 2. 工作人員/管理人員/醫護人員/教職員工/軍(士)官：共有_____人。
 3. 總計_____人。
- (三) 總人數：
 1. 住民/收容人/住院病人/學生/士兵：共有_____人。

2. 工作人員/管理人員/醫護人員/教職員工/軍(士)官：共有 _____人。

3. 總計 _____人。

(一) 侵襲率： _____%(_____/_____)。

(二) 流感疫苗接種率(數)： _____%(_____/_____)。

單位別	人員類別	總人數	流感疫苗 接種人數	接種率%

有接種流感疫苗發病率(數)： _____%(_____/_____)。

未接種流感疫苗發病率(數)： _____%(_____/_____)。

(三) 疫情事件描述：

(四) 疫情概況、流行曲線圖(epi-curve)及平面配置圖與發病個案相關位置：

1. 疫情概況

單位別	人員類別	發病日	發病人數 (侵襲率)	就醫人數	快篩陽性/ 快篩人數	已使用流感 抗病毒藥劑 人數	住院 人數
總計							

2. 流行曲線圖(epi-curve)

3. 平面配置圖與發病個案相關位置

(五) 流感併發重症：

無，有通報編號： _____。

三、檢驗結果：

- (一) 截至__月__日總計發病人數____人，流感快篩____人，____人為 A 型陽性、____為 B 型陽性。
- (二) 本案累計症狀通報____例，__月__日採檢____例，送昆陽實驗室檢驗。
- (三) 檢驗結果：檢出流感病毒：型別____，共____件；檢出腺病毒，共____件；檢出 RSV，共____件；檢出黴漿菌，共____件；檢出 SARS-CoV-2，共____件；檢驗出其他病毒，共____件；均未檢出。

四、流感抗病毒藥劑使用：

- (一) 本事件有症狀人員共計____位，____人就醫後____人使用抗病毒藥劑(含自費)。
- (二) 本案經衛生局評估，申請 不申請預防性投藥公費藥劑使用。
- (三) 於__月__日開始進行預防性投藥，投藥對象包括____等，總計____人，其中預防性投藥____人，治療性用藥____人。

五、接觸史及可能感染途徑調查：

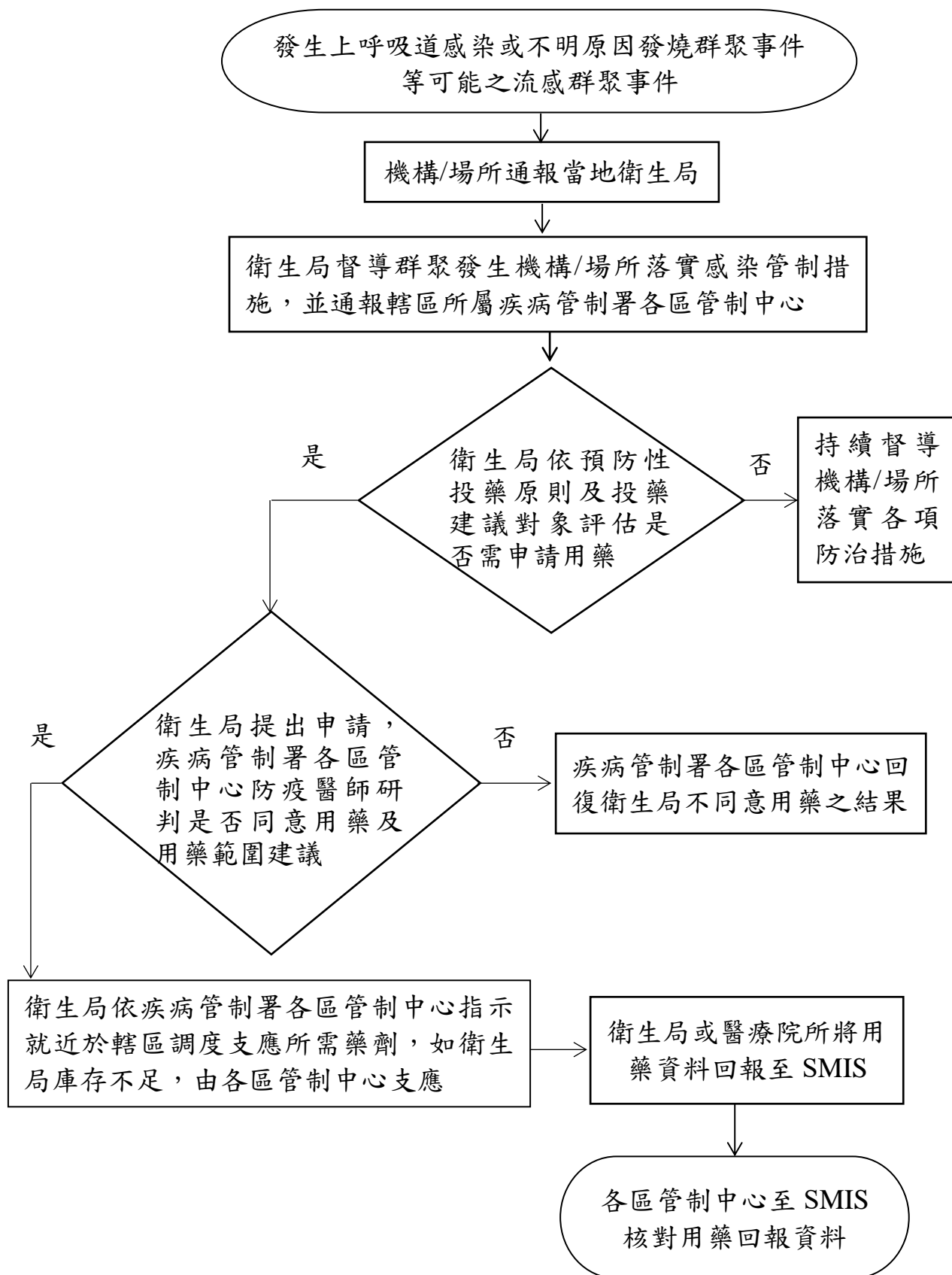
六、發病個案及接觸者之處置：

七、防治作為：

- (一) ____機構/場所：
- (二) 衛生局：
- (三) 本署管制中心：

- 八、本案自____至____共____人發病，自____起監測8日至____無新增個案，擬以確定 排除 流感群聚事件 或不明 結案。

附錄六 流感群聚事件之預防性公費藥劑使用申請流程



說明：

- (一)群聚事件發生時由衛生局督導群聚發生機構/場所落實感染管制措施，並通報轄區所屬疾病管制署各區管制中心，衛生局依預防性投藥原則及投藥建議對象評估須申請群聚事件用藥，則填列流感群聚事件預防性投藥公費藥劑使用評估申請表(如附表)，並檢附最新疫調報告予各區管制中心之防疫醫師審核判定預防性投藥之必要性及用藥範圍建議。預防性投藥所需之藥劑由衛生局就近調度提供，倘需求量較大或衛生局庫存藥劑不足時，則由疾病管制署各區管制中心儲備量支應，仍有不足則通知疾病管制署整備組調度使用。
- (二)衛生局承辦人應負責將每起群聚事件於投藥後7日內至「智慧防疫物資管理資訊系統 (SMIS)」以批次方式回報投藥人數及投藥量。SMIS 操作時，「使用條件」欄位應點選「群聚事件」，另須選擇「群聚事件單位」，填寫「群聚編號」；如由合約醫療院所支應藥劑，則由該合約醫療院所於投藥後7日內自行以單筆回報方式或檔案上傳方式回報使用量，用藥對象選擇「群聚事件」，並選擇「群聚事件單位」，填寫「群聚編號」。
- (三)群聚事件用藥之運作係由疾病管制署各區管制中心負責，若後續有因應疫情發展或個案特殊狀況而增加使用之情形，統一於每起群聚事件結束後，至 SMIS 查核回報使用資料，以利掌握藥劑使用情形。

群聚事件預防性投藥公費藥劑使用評估申請表

機構/場所名稱			群聚編號	
群聚類別	<input type="checkbox"/> 類流感聚集 <input type="checkbox"/> 上呼吸道感染群聚 <input type="checkbox"/> 不明原因發燒群聚			
群聚所在地	縣(市) 鄉鎮市區		機構/場所聯絡人及電話：	
事件通報日	民國____年____月____日			
機構類別	<input type="checkbox"/> 人口密集機構	<input type="checkbox"/> 老人福利機構(安養、長期照顧機構)、住宿式長照機構 <input type="checkbox"/> 身心障礙福利機構 <input type="checkbox"/> 兒童及少年福利機構(托嬰中心、安置及教養機構) <input type="checkbox"/> 精神復健機構 <input type="checkbox"/> 護理機構(一般護理之家、精神護理之家、產後護理之家) <input type="checkbox"/> 榮譽國民之家 <input type="checkbox"/> 矯正機關 <input type="checkbox"/> 收容所		
	<input type="checkbox"/> 醫療機構	<input type="checkbox"/> 醫學中心 <input type="checkbox"/> 區域醫院 <input type="checkbox"/> 地區醫院 <input type="checkbox"/> 其他		
	<input type="checkbox"/> 學校	<input type="checkbox"/> 幼兒園/幼托中心 <input type="checkbox"/> 國小 <input type="checkbox"/> 國中 <input type="checkbox"/> 高中 <input type="checkbox"/> 大專院校 <input type="checkbox"/> 特殊學校 <input type="checkbox"/> 補習班/兒童課後照顧服務班與中心		
	<input type="checkbox"/> 軍營/ <input type="checkbox"/> 新訓中心			
	<input type="checkbox"/> 其他			
A. 衛生局評估之申請投藥對象	<p>申請投藥對象^{#1}：(描述擬投藥對象及範圍)</p> <p>1. 老人福利機構、住宿式長照機構、榮譽國民之家、精神復健機構、身心障礙福利機構、兒童及少年福利機構、護理機構</p> <p><input type="checkbox"/>曾與發病個案密切接觸之流感高危險族群^{#2}住民人數_____。</p> <p><input type="checkbox"/>曾密切照護或接觸發病個案之流感高危險族群^{#2}醫護人員人數_____、工作人員人數_____。</p> <p>2. 矯正機關、收容所</p> <p><input type="checkbox"/>曾與發病個案密切接觸之流感高危險族群^{#2}收容人人數_____。</p> <p><input type="checkbox"/>曾與發病個案密切接觸之流感高危險族群^{#2}管理人員人數_____。</p> <p>3. 醫療機構</p> <p><input type="checkbox"/>曾與發病個案密切接觸之流感高危險族群^{#2}住院病人人數_____。</p> <p><input type="checkbox"/>曾密切照護或接觸發病個案之流感高危險族群^{#2}醫護人員人數_____、工作人員人數_____。</p> <p>4. 學校、幼兒園、補習班/兒童課後照顧服務班與中心</p> <p><input type="checkbox"/>曾與發病個案密切接觸之流感高危險族群^{#2}學生人數_____。</p> <p><input type="checkbox"/>曾與發病個案密切接觸之流感高危險族群^{#2}教職員工人數_____。</p> <p>5. 軍營或新訓中心</p> <p><input type="checkbox"/>曾與發病個案密切接觸之流感高危險族群^{#2}軍(士)官(兵)人數_____。</p> <p>6. <input type="checkbox"/>其他^{#3}：_____，人數：_____。</p> <p>報告單位：_____衛生局 日期/時間：_____</p> <p>衛生局承辦人：_____ 單位主管：_____</p>			

雙

粗

<p>B. 區管制中心 防疫醫師審 查預防性投 藥公費藥劑 使用建議</p>	<p>預防性投藥公費藥劑使用審查結果如下：</p> <p><input type="checkbox"/> 同意申請。 建議意見：</p> <p><input type="checkbox"/> 不同意申請。 建議意見：</p> <p><input type="checkbox"/> 其他意見：</p> <p>防疫醫師簽名：_____ 日期：____年__月__日</p>
---	---

註1：請參閱季節性流感防治工作手冊群聚事件之處理的預防性投藥建議對象。

註2：(1)65歲以上長者；(2)孕婦；(3)未滿5歲幼兒；(4)具有重大傷病、免疫不全(含使免疫抑制劑、愛滋病毒帶原者)或慢性疾病(如慢性肺病(含氣喘)、心血管疾病、腎臟、肝臟、神經、血液或代謝疾病者(含糖尿病)、血紅素病變等)需長期治療、追蹤或住院者；(5)肥胖(身體質量指數 body-mass index ≥ 30)。

註3：如同一範圍內原預防性投藥對象新發病個案轉治療性用藥。

註4：提出本申請表時應一併檢附最新疫情調查報告，俾利審查。